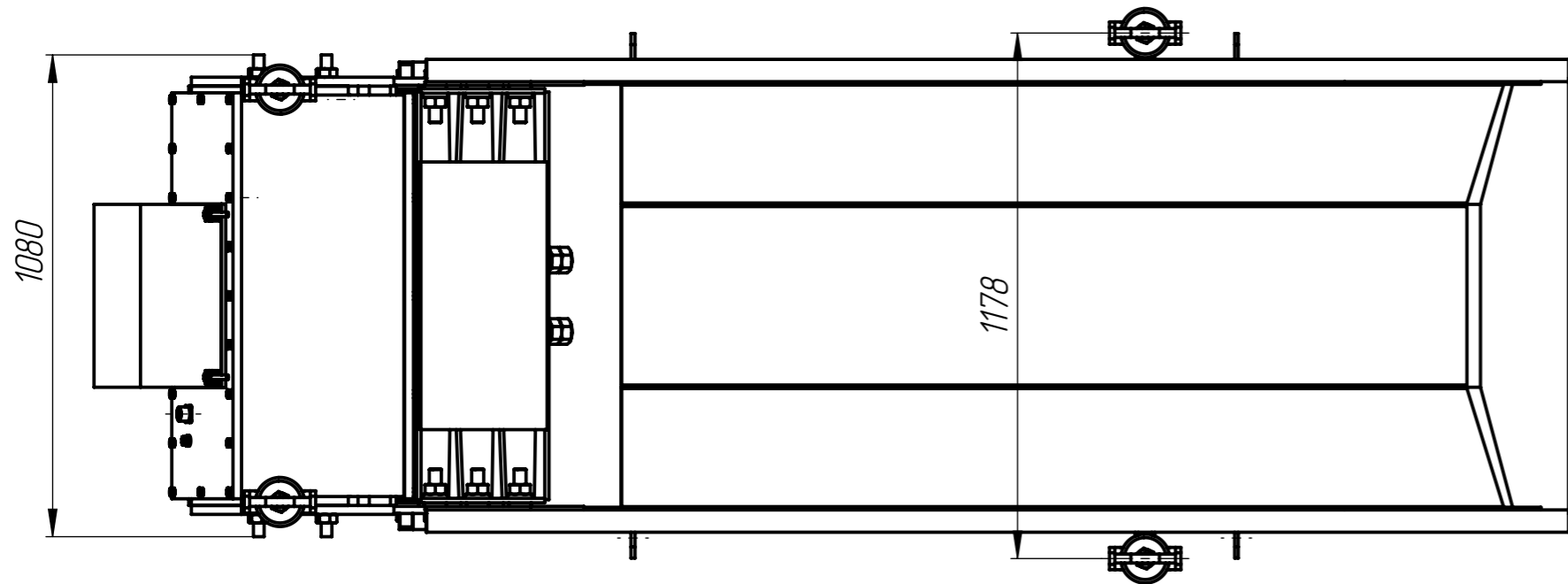
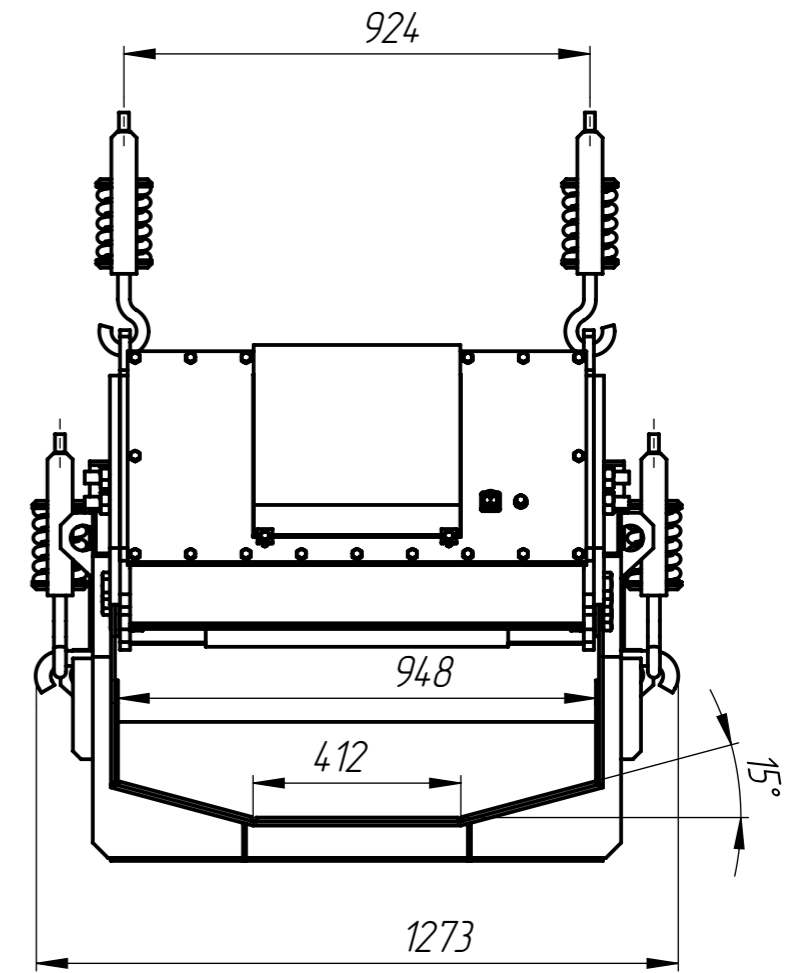
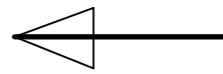


Направление движения материала



1. Масса питателя не более 1600 кг.
2. Рекомендуемый угол наклона лотка к горизонтали – 4...12°.
3. Допускается отклонение оси виброизоляторов от вертикали до 15°.
4. Суммарная толщина днища лотка (дно плюс футеровка) – 16 мм.
5. Суммарная толщина дорта лотка (дно плюс футеровка) – 16 мм.
6. Материал футеровки лотка – сталь 09Г2С.
7. Расчетная производительность по песку – 90 куб. м / час (при наклоне лотка 4°),
8. Тип вибровозбудителя – электромагнитный одноконтный.