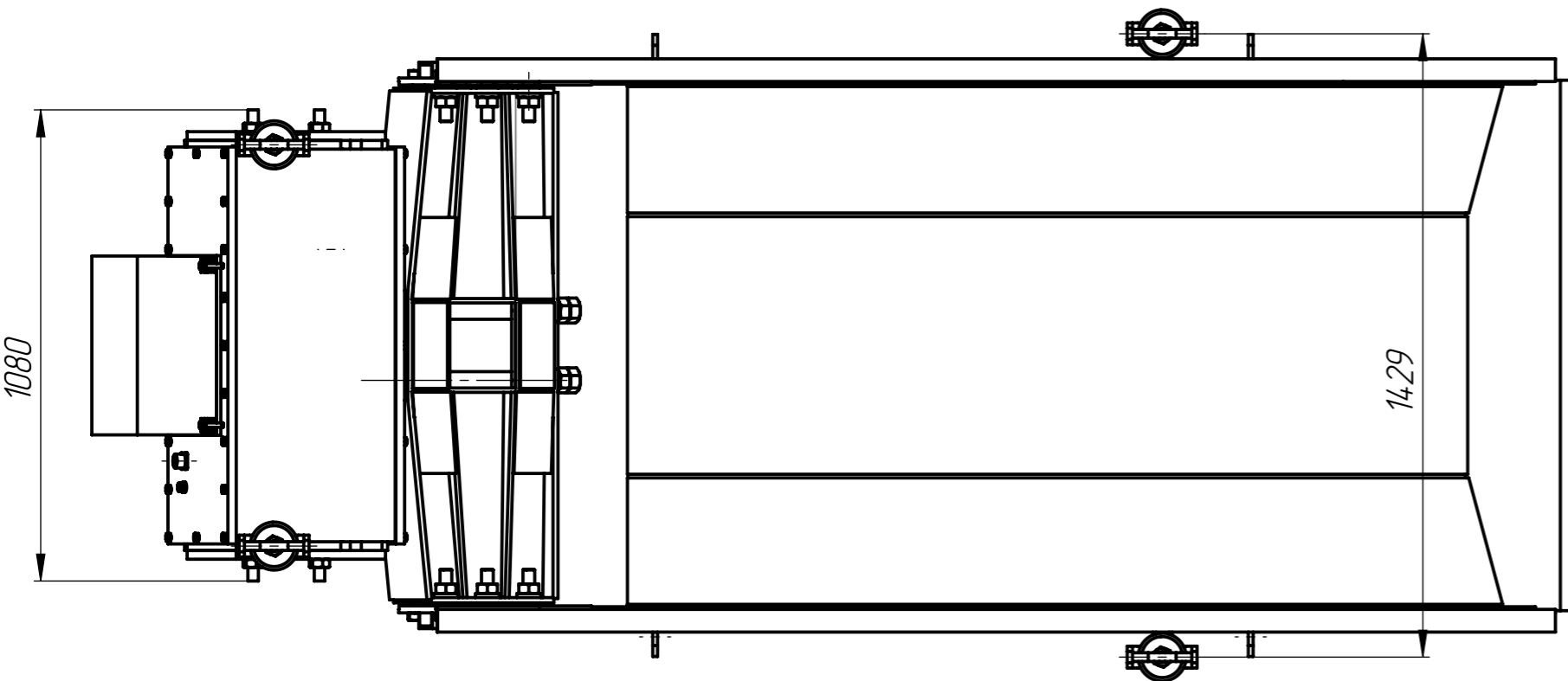
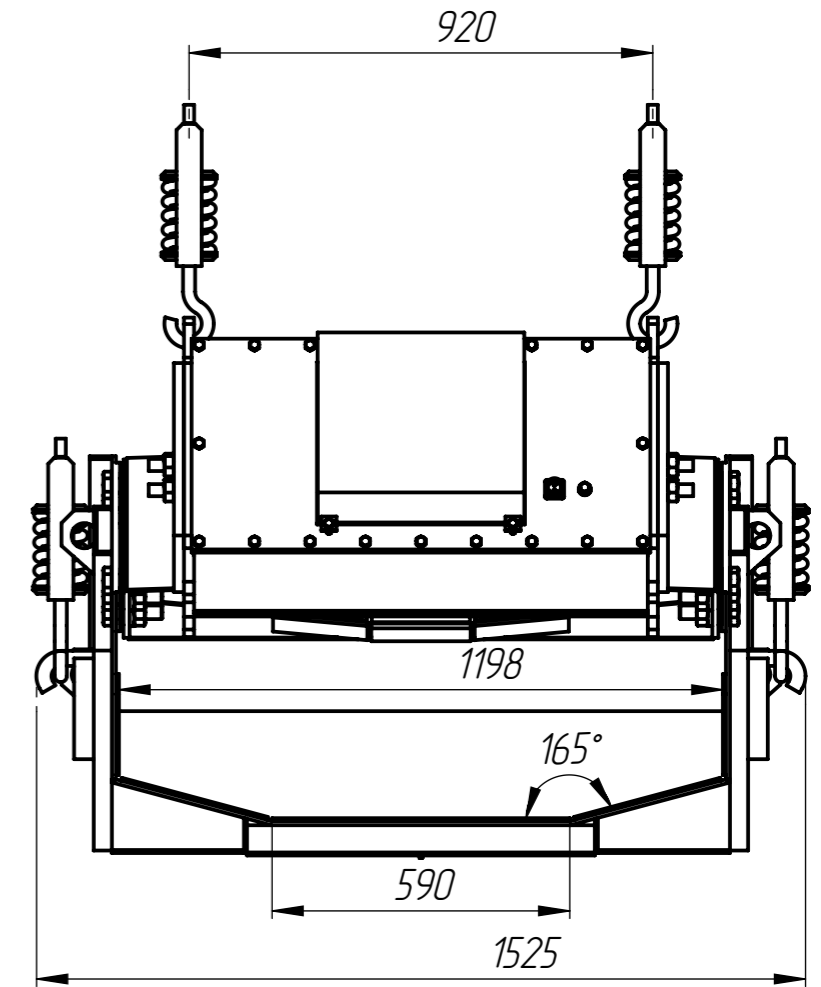
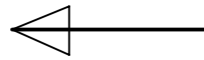


Направление движения материала



1. Масса питателя не более 1700 кг.
2. Рекомендуемый угол наклона лотка к горизонтали - 4...12°.
3. Допускается отклонение оси виброизоляторов от вертикали до 15°.
4. Суммарная толщина днища лотка (дно плюс футеровка) - 14 мм.
5. Суммарная толщина дорта лотка (дно плюс футеровка) - 14 мм.
6. Материал футеровки лотка - сталь 09Г2С.
7. Расчетная производительность по песку - 150 куб. м / час. (при наклоне лотка 4°),
8. Тип вибровозбудителя - электромагнитный одноконтурный.