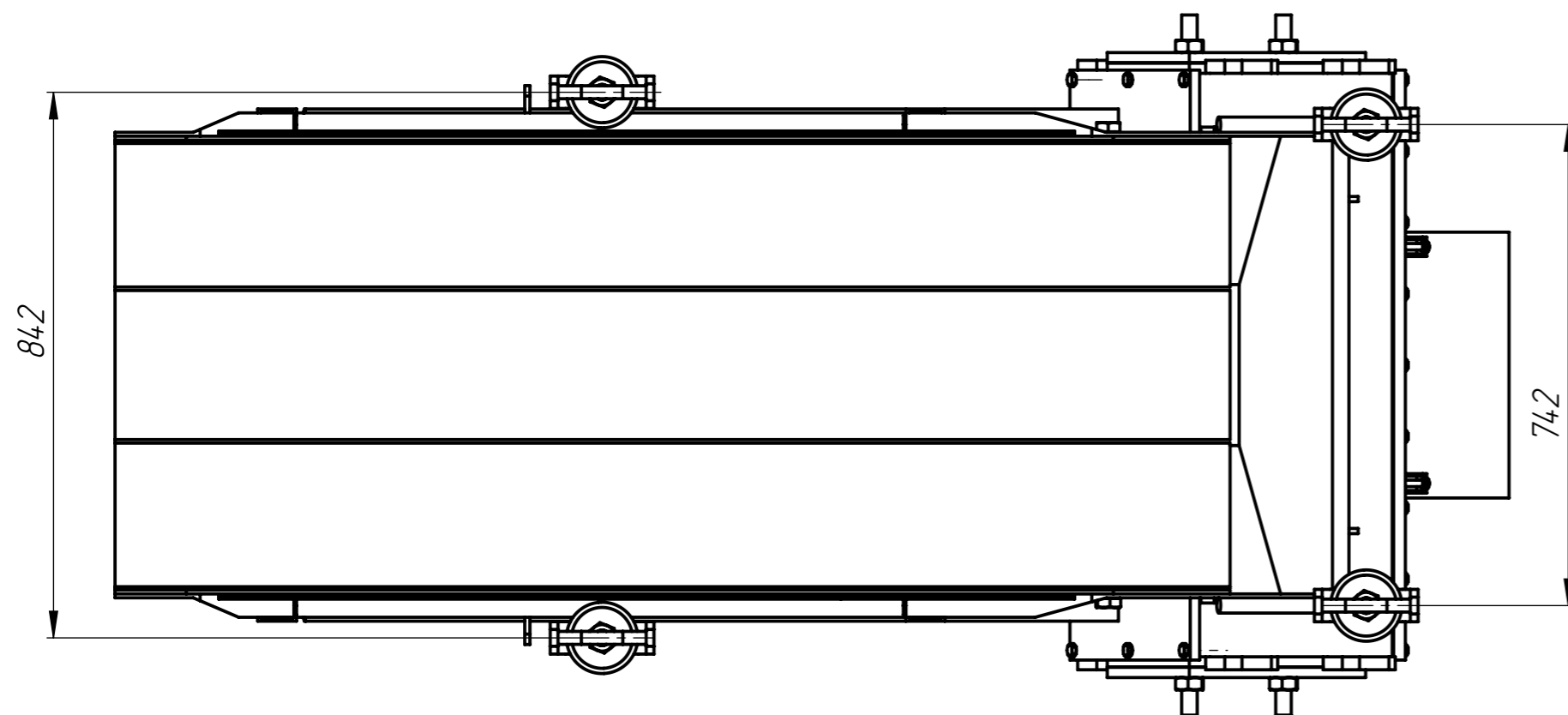
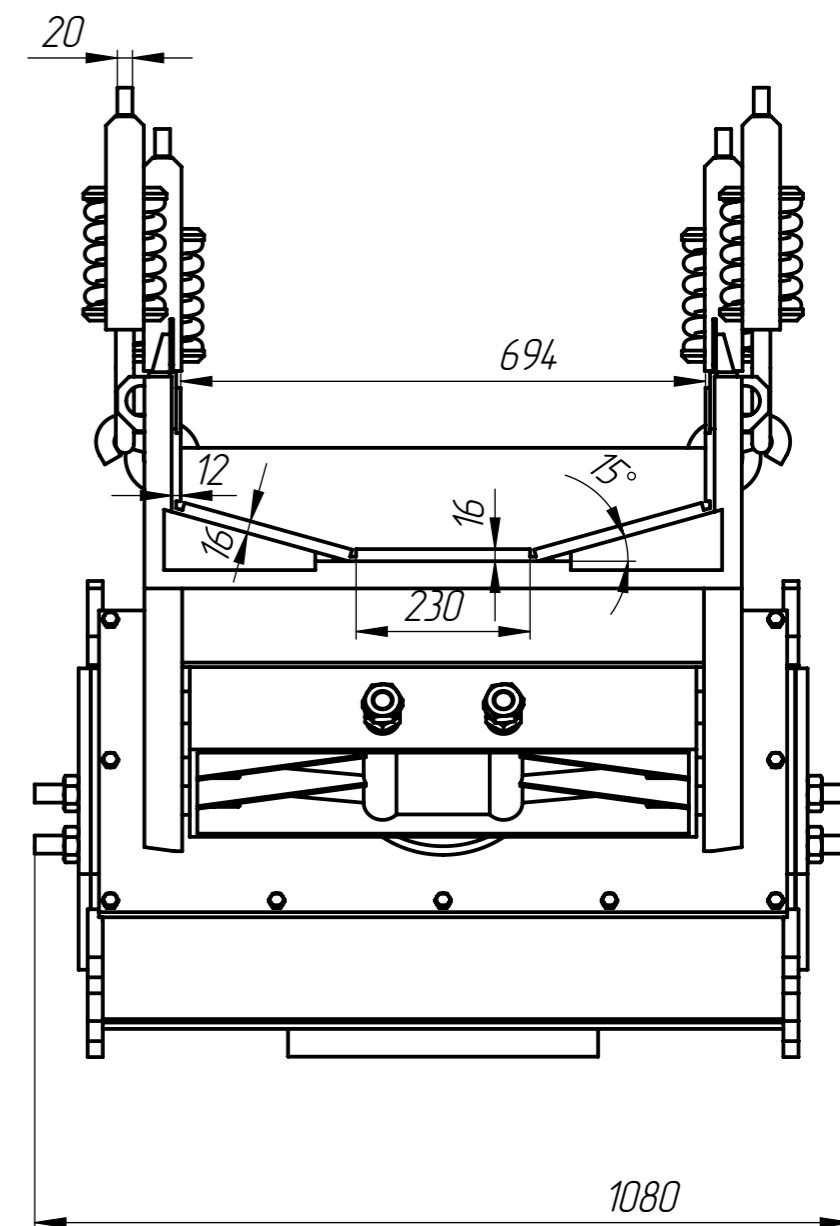


Разъем ШР-28 для подключения блока управления



1. Масса питателя не более 1200 кг.
2. Рекомендуемый угол наклона лотка к горизонтали - 4...12°.
3. Допускается отклонение оси виброизолятора от вертикали до 15°.
4. Суммарная толщина днища лотка (дно плюс футеровка) - 16мм, Суммарная толщина борта лотка - 12мм.
5. Материал футеровки лотка - сталь 09Г2С.
6. Расчетная производительность по песку - 60 куб.м/час. (при наклоне лотка 4°).
7. Тип вибровозбудителя - электромагнитный одноконтурный. Общее количество катушек в приводе - 1.