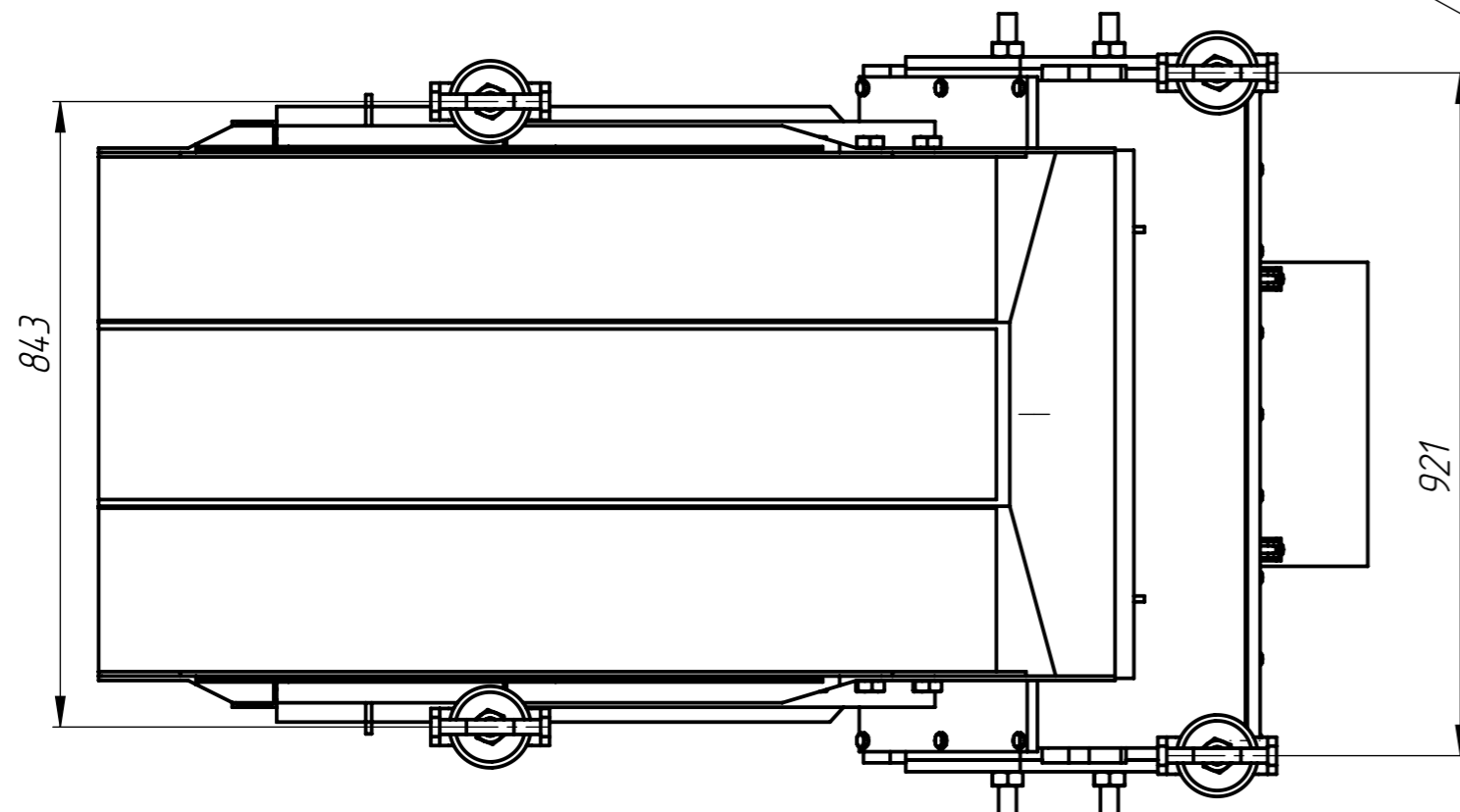


Разъем ШР-28 для подключения блока управления



1. Масса питателя не более 1150 кг.
2. Рекомендуемый угол наклона лотка к горизонтали – 4...12°.
3. Допускается отклонение оси виброизолятора от вертикали до 15°.
4. Суммарная толщина днища лотка (дно плюс футеровка) – 16мм.
Суммарная толщина борта лотка – 12 мм.
5. Материал футеровки лотка – сталь 09Г2С.
6. Расчетная производительность по песку – 60 куб.м/час. (при наклоне лотка 4°).
7. Тип вибровозбудителя – электромагнитный одноконтурный. Общее количество катушек в приводе – 1.