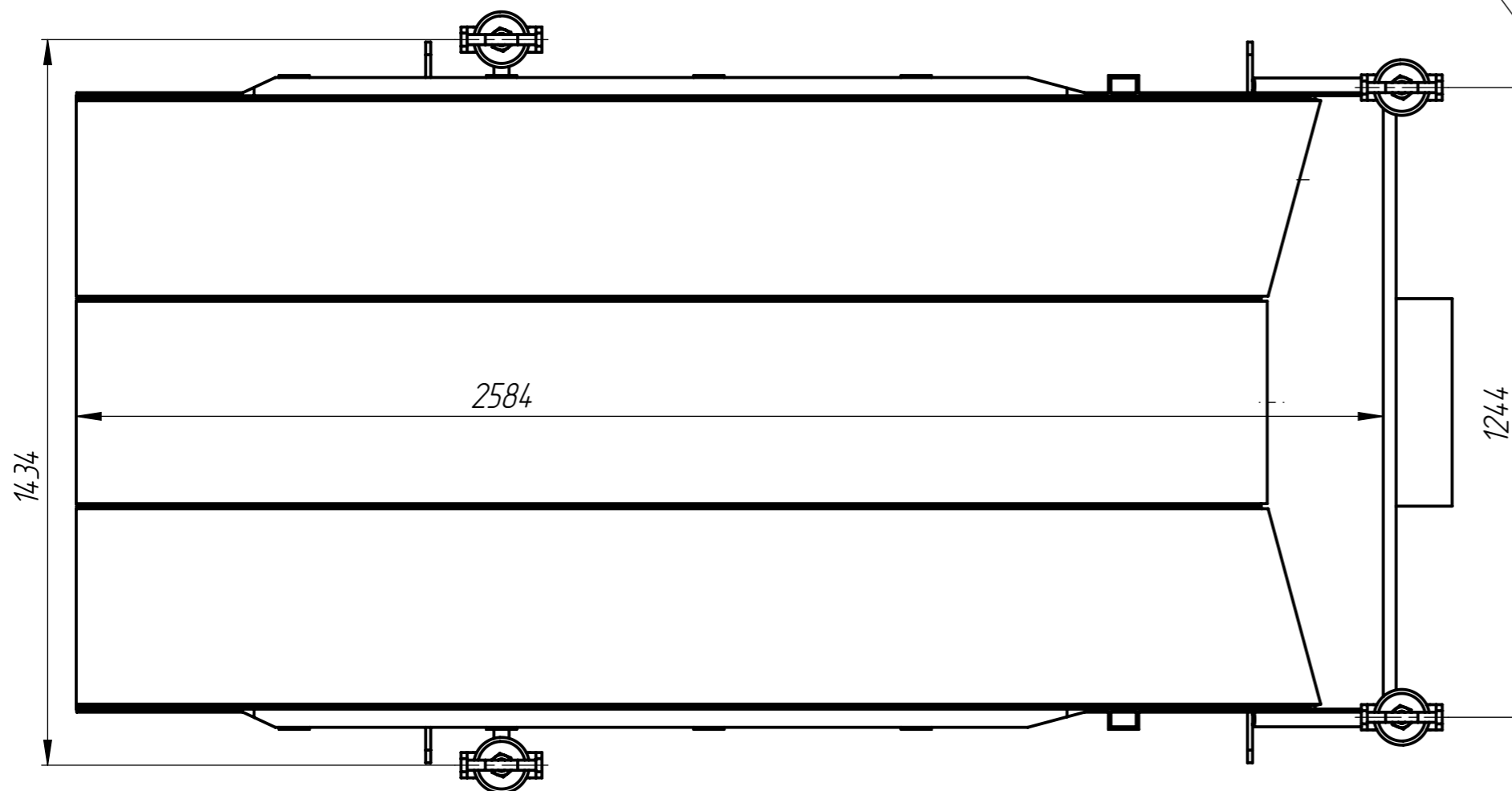


ШР-28 для подключения блока управления.



1. Масса питателя не более 1700 кг.
2. Рекомендуемый угол наклона лотка к горизонтали 4...12°.
3. Допускается отклонение оси виброизолятора от вертикали до 15°.
4. Суммарная толщина днища лотка (дно плюс футеровка) - 16 мм.
5. Суммарная толщина борта 12 мм.
6. Материал футеровки лотка - сталь 09Г2С.
7. Расчетная производительность по песку - 150 куб. м/час. (при наклоне лотка 4°).
8. Тип вибровозбудителя - электромагнитный одноконтурный.
9. Количество катушек в приводе - одна.