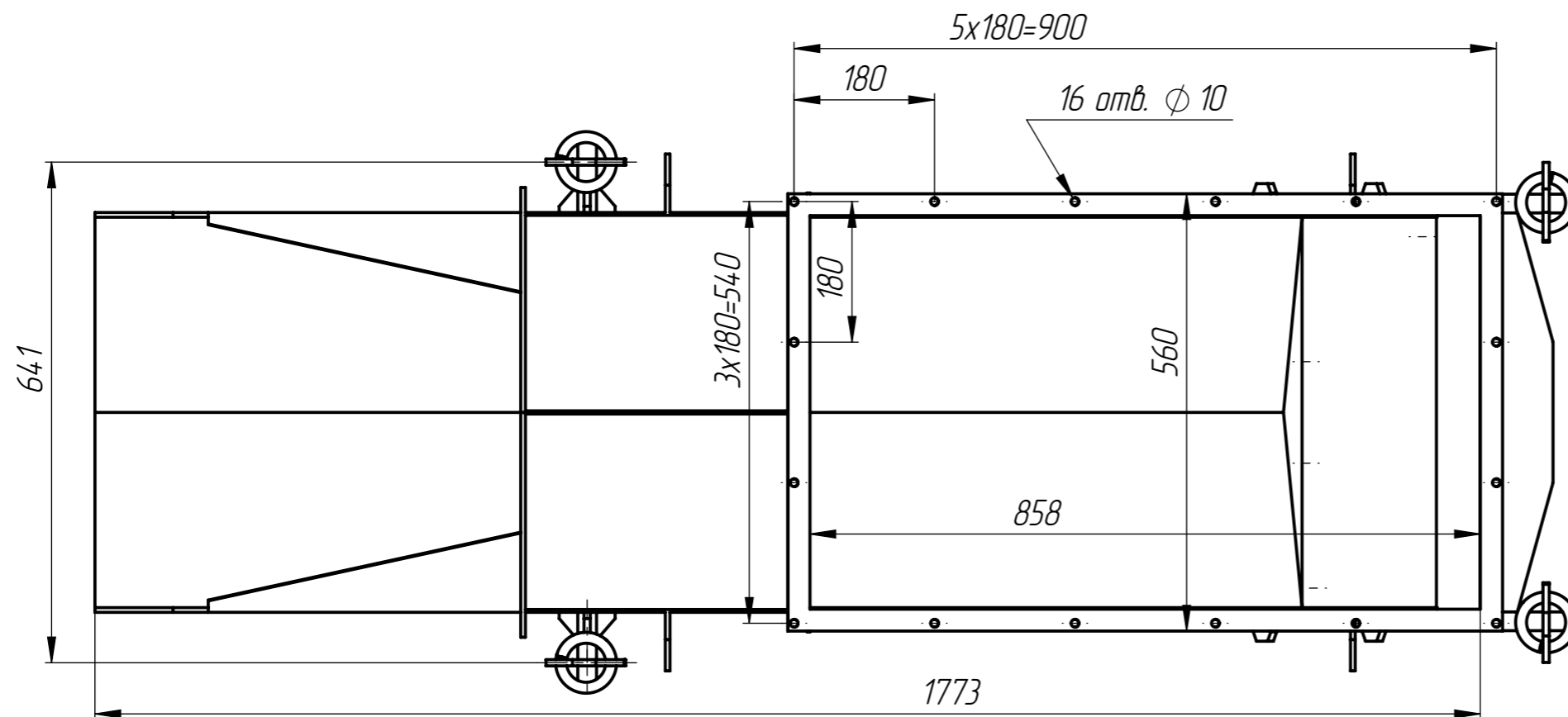


Разъем для подключения блока управления



1. Масса питателя не более 300 кг.
2. Рекомендуемый угол наклона лотка к горизонтали 4...12°.
3. Допускается отклонение оси виброизолятора от вертикали до 15°.
4. Расчетная производительность по песку - 30 куб.м/час. (При наклоне лотка 4°).
5. Тип вибровозбудителя - электромагнитный одноконтурный. Общее количество катушек в приводе - 1.