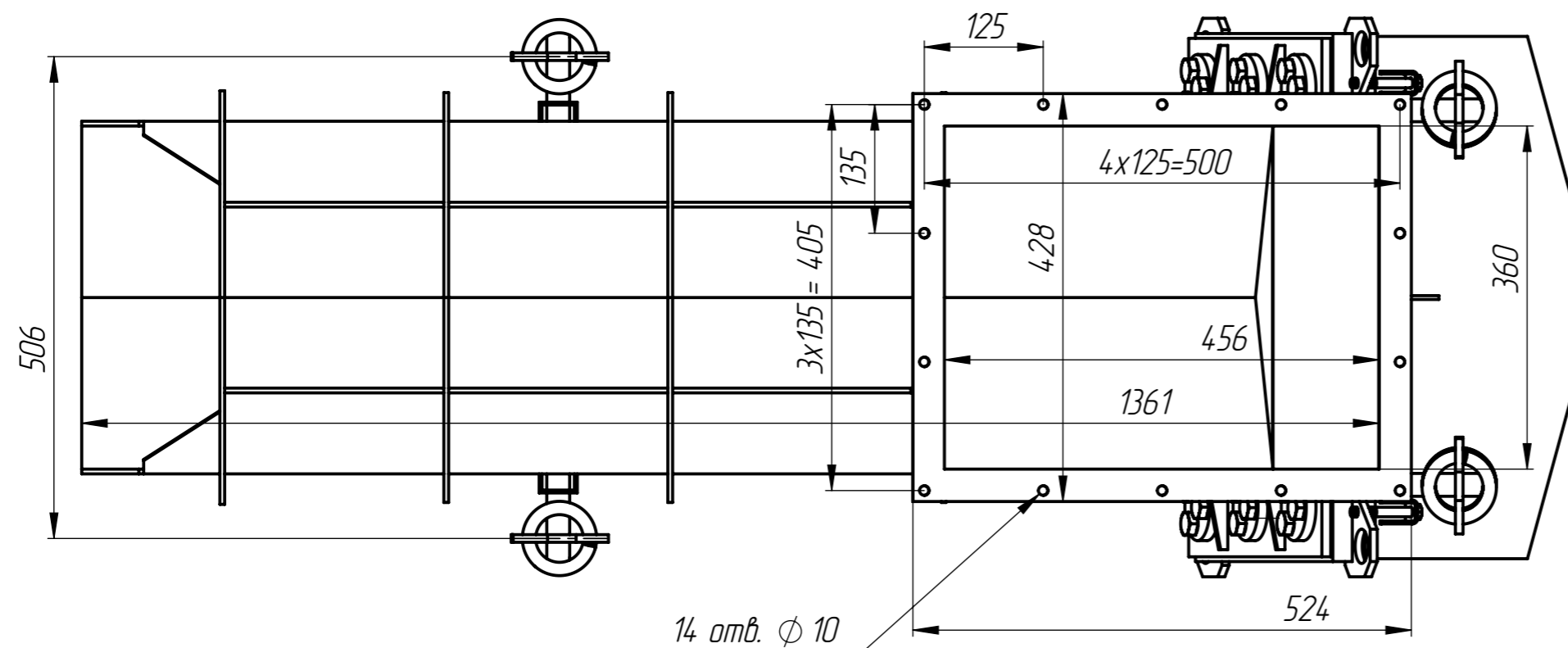


Разъем ШР-20 для подключения блока управления



1. Масса питателя не более 240 кг.
2. Рекомендуемый угол наклона лотка к горизонтали - 4...12°.
3. Допускается отклонение оси виброизолятора от вертикали до 15°.
4. Расчетная производительность по песку - 25 куб.м/час. (При наклоне лотка 4°).
5. Тип вибровозбудителя - электромагнитный однокатный. Количество катушек в приводе - 1.