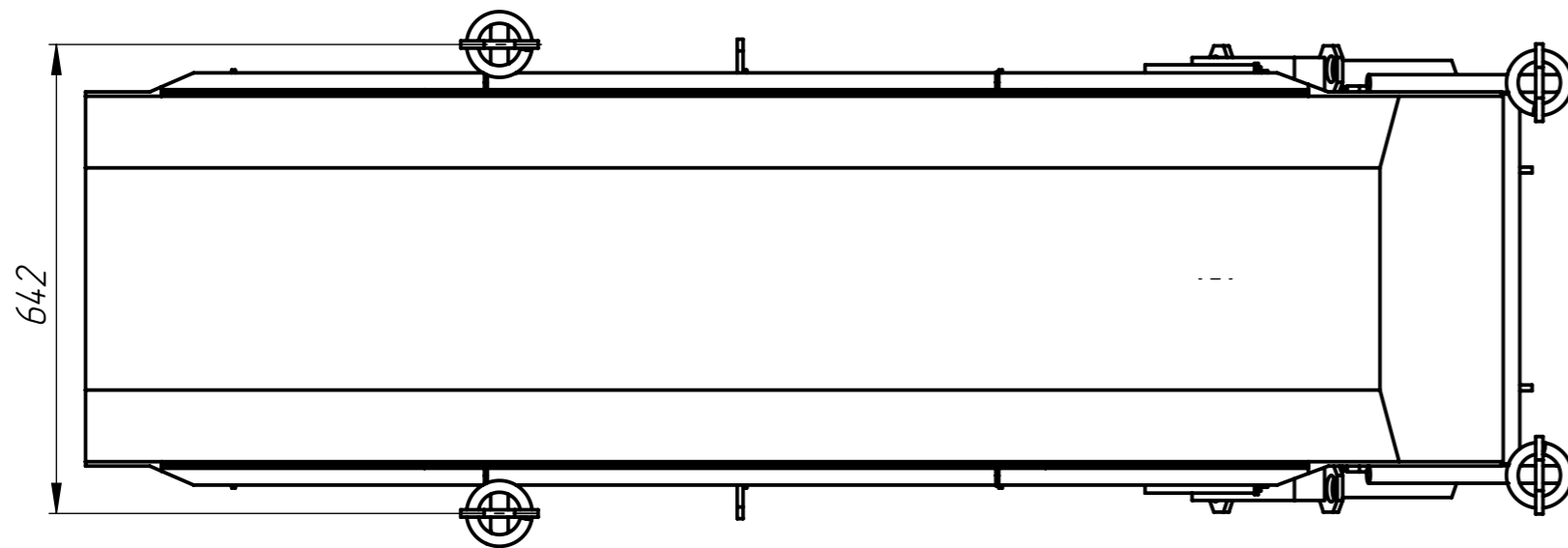


Разъем ШР-20 для подключения блока управления



1. Масса питателя не более 390 кг.
2. Рекомендуемый угол наклона лотка к горизонтали – 4...12°.
3. Допускается отклонение оси виброизолятора от вертикали до 15°.
4. Расчетная производительность по песку – 30 куб.м/час. (При наклоне лотка 4°).
5. Тип вибровозбудителя – электромагнитный однофазный. Общее количество катушек в приводе – 1.