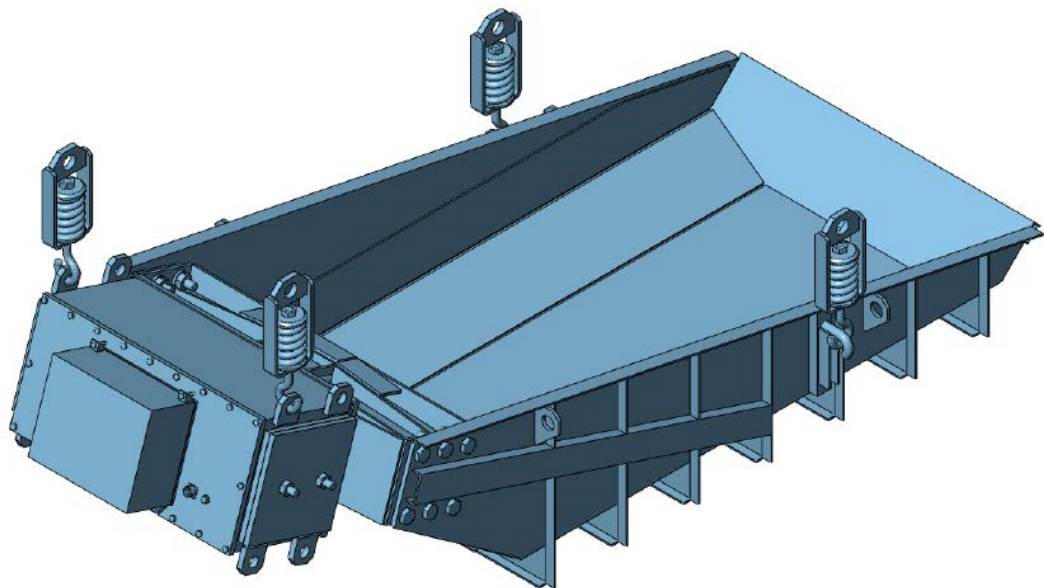


**ПЭВВФ 1200/280x2000-150**



\*Производительность измерена на сухом песке при наклоне лотка 4° ( насыпная плотность песка 1,52кг/дм<sup>3</sup>). При увеличении наклона лотков питателей до 8°, при обеспечении качественного истечения материала из бункера, производительность увеличивается на 25% от номинальной.

\*\* По требованию заказчика возможна футеровка лотка сталью Hardox 400 или Hardox 450.

\*\*\*Форма напряжения на катушке электромагнита - несинусоидальная, поэтому при измерении вольтметрами разных систем показания будут существенно отличаться (до нескольких десятков вольт).

**Регулировка производительности осуществляется с помощью блока или шкафа управления, поставляемого в комплекте с питателем. Не допускается непосредственное включение питателя в сеть (без блока управления).**

№	Наименование параметра	Значение параметра
1	Ширина лотка питателя, мм	1200
2	Длина лотка питателя, мм	2000
3	Крупность транспортируемого материала, мм, не более	320
4	Наибольшая производительность питателя, м <sup>3</sup> /час.*	150
5	Исполнение лотка питателя	Открытое
6	Материал футеровки лотка**	Сталь 09Г2С
7	Тип вибровозбудителя (привода).	Электромагнитный одно-тактный
8	Расположение привода относительно лотка	Верхнее
9	Параметры питающей электросети	
	Напряжение, В	380
	Частота, Гц	50
10	Напряжение на обмотке электромагнита, В, в пределах (измерено прибором M266F)***	0 - 300
11	Ток в обмотке электромагнита, А, не более.	16
12	Габаритные размеры питателя, мм, не более	
	Длина	3410
	Ширина	1530
	Высота	1060
13	Масса питателя, кг, не более ( без виброизоляторов и блока управления).	1700