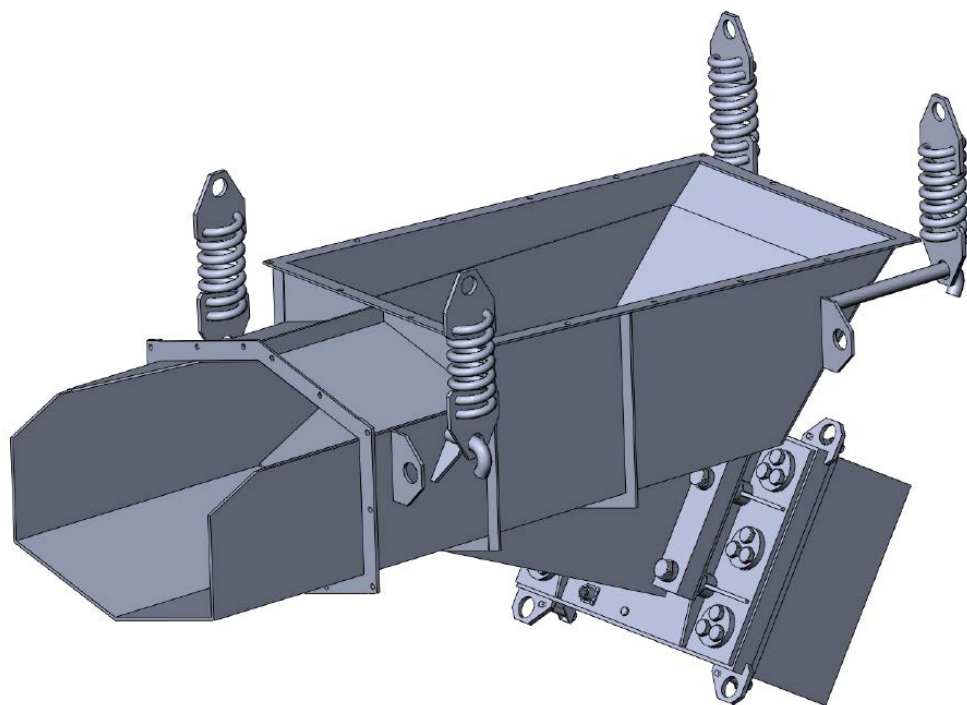


**ПЭВУ 500/350x1200-50**



\*Производительность измерена на сухом песке при наклоне лотка 4° ( насыпная плотность песка 1,52кг/дм<sup>3</sup>). При увеличении наклона лотков питателей до 8°, при обеспечении качественного истечения материала из бункера, производительность увеличивается на 25% от номинальной.

\*\*Форма напряжения на катушке электромагнита - несинусоидальная, поэтому при измерении вольтметрами разных систем показания будут существенно отличаться (до нескольких десятков вольт).

№	Наименование параметра	Значение параметра
1	Ширина лотка питателя, мм	500
2	Длина лотка питателя, мм	1200
3	Крупность транспортируемого материала, мм, не более	90
4	Наибольшая производительность питателя, м <sup>3</sup> /час.*	50
5	Исполнение лотка питателя	Укрытое
6	Тип вибровозбудителя (привода).	Электромагнитный одно-тактный
7	Расположение привода относительно лотка	Нижнее
8	Параметры питающей электросети	
	Напряжение, В	380
	Частота, Гц	50
9	Напряжение на обмотке электромагнита, В, в пределах (измерено прибором M266F)**	0 - 300
10	Ток в обмотке электромагнита, А, не более.	7
11	Габаритные размеры питателя, мм, не более	
	Длина	1570
	Ширина	720
	Высота	830
12	Масса питателя, кг, не более ( без виброизоляторов и блока управления).	290

**Регулировка производительности осуществляется с помощью блока или шкафа управления, поставляемого в комплекте с питателем. Не допускается непосредственное включение питателя в сеть (без блока управления).**