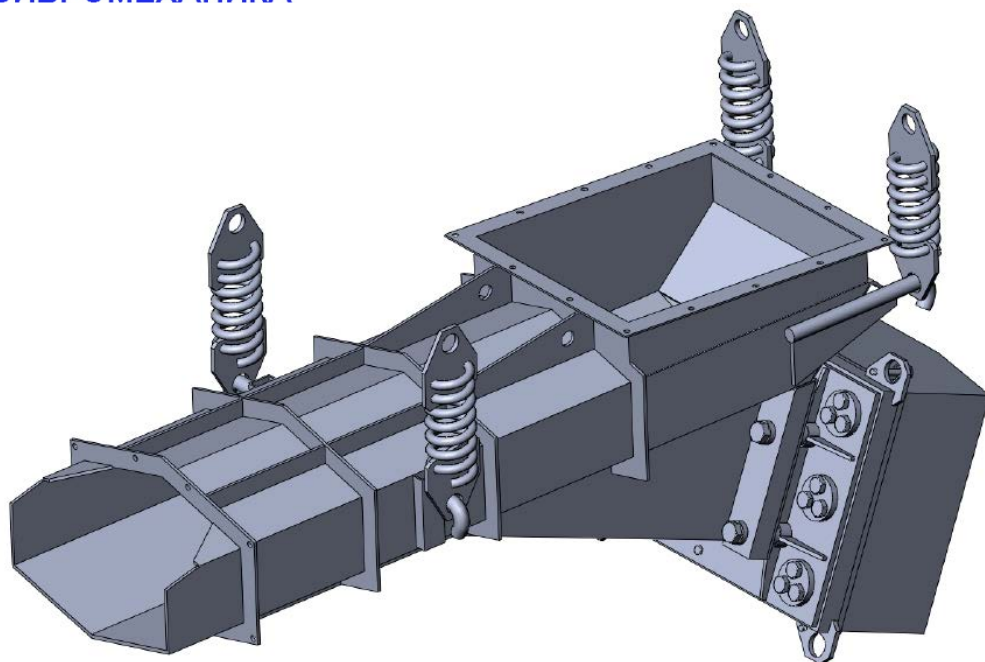


ПЭВУ 360/215x1250-25



*Производительность измерена на сухом песке при наклоне лотка 4° (насыпная плотность песка 1,52кг/дм³). При увеличении наклона лотков питателей до 8°, при обеспечении качественного истечения материала из бункера, производительность увеличивается на 25% от номинальной.

**Форма напряжения на катушке электромагнита - несинусоидальная, поэтому при измерении вольтметрами разных систем показания будут существенно отличаться (до нескольких десятков вольт).

Регулировка производительности осуществляется с помощью блока или шкафа управления, поставляемого в комплекте с питателем. Не допускается непосредственное включение питателя в сеть (без блока управления).

№	Наименование параметра	Значение параметра
1	Ширина лотка питателя, мм	360
2	Длина лотка питателя, мм	1250
3	Крупность транспортируемого материала, мм, не более	50
4	Наибольшая производительность питателя, м ³ /час.*	25
5	Исполнение лотка питателя	Укрытое
6	Тип вибровозбудителя (привода).	Электромагнитный одно-тактный
7	Расположение привода относительно лотка	Нижнее
8	Параметры питающей электросети	
	Напряжение, В	380
	Частота, Гц	50
9	Напряжение на обмотке электромагнита, В, в пределах (измерено прибором M266F)**	0 - 300
10	Ток в обмотке электромагнита, А, не более.	7
11	Габаритные размеры питателя, мм, не более	
	Длина	1580
	Ширина	590
	Высота	700
12	Масса питателя, кг, не более (без виброизоляторов и блока управления).	240