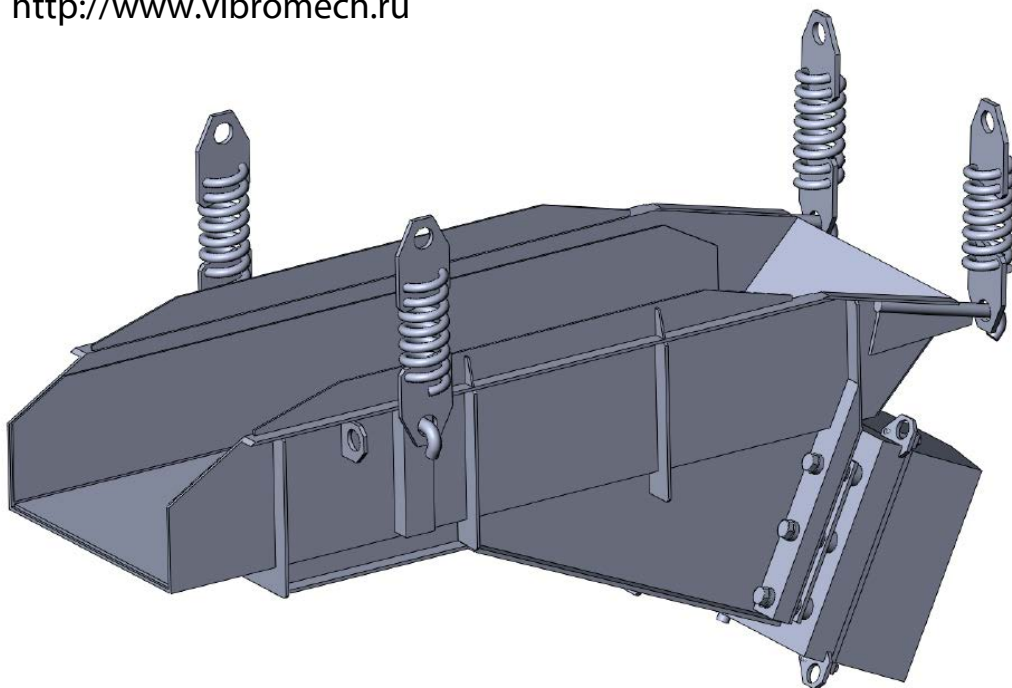


ПЭВФ 500/300x1500-50

<http://www.vibromech.ru>



*Производительность измерена на сухом песке при наклоне лотка 4° (насыпная плотность песка 1,52кг/дм³). При увеличении наклона лотков питателей до 8°, при обеспечении качественного истечения материала из бункера, производительность увеличивается на 25% от номинальной.

**Форма напряжения на катушке электромагнита - несинусоидальная, поэтому при измерении вольтметрами разных систем показания будут существенно отличаться (до нескольких десятков вольт).

| № | Наименование параметра | Значение параметра |
|----|---|-------------------------------|
| 1 | Ширина лотка питателя, мм | 500 |
| 2 | Длина лотка питателя, мм | 1500 |
| 3 | Крупность транспортируемого материала, мм, не более | 90 |
| 4 | Наибольшая производительность питателя, м ³ /час.* | 50 |
| 5 | Исполнение лотка питателя | Открытое |
| 6 | Тип вибровозбудителя (привода). | Электромагнитный одно-тактный |
| 7 | Расположение привода относительно лотка | Нижнее |
| 8 | Параметры питающей электросети | |
| | Напряжение, В | 380 |
| | Частота, Гц | 50 |
| 9 | Напряжение на обмотке электромагнита, В, в пределах (измерено прибором M266F)** | 0 - 300 |
| 10 | Ток в обмотке электромагнита, А, не более. | 9 |
| 11 | Габаритные размеры питателя, мм, не более | |
| | Длина | 1750 |
| | Ширина | 720 |
| | Высота | 840 |
| 12 | Масса питателя, кг, не более (без виброизоляторов и блока управления). | 400 |

Регулировка производительности осуществляется с помощью блока или шкафа управления, поставляемого в комплекте с питателем. Не допускается непосредственное включение питателя в сеть (без блока управления).