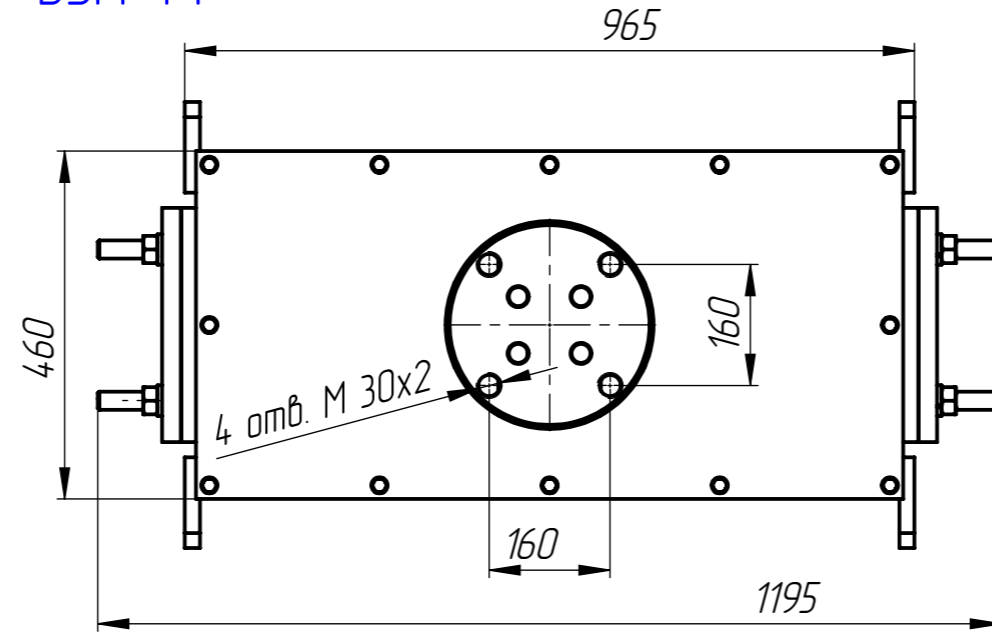
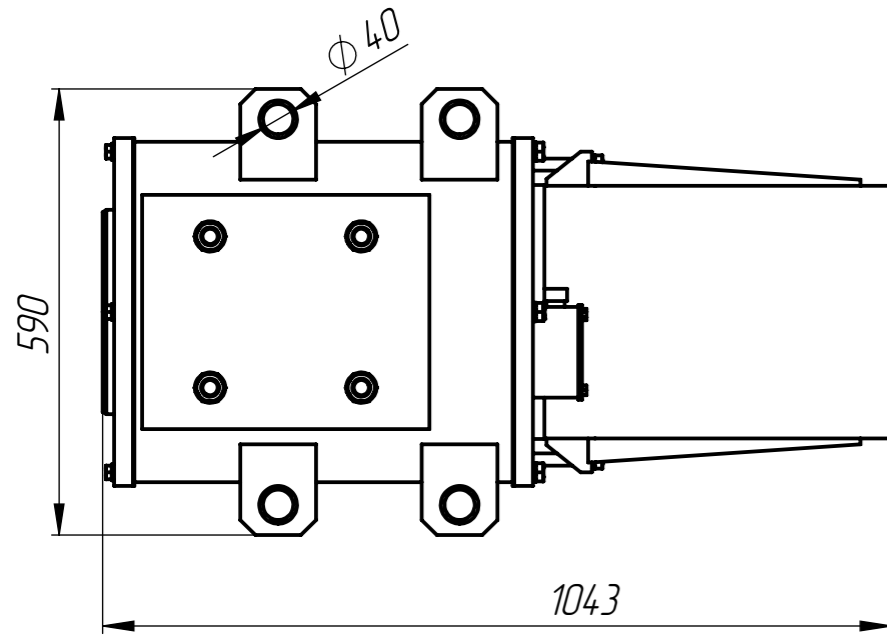
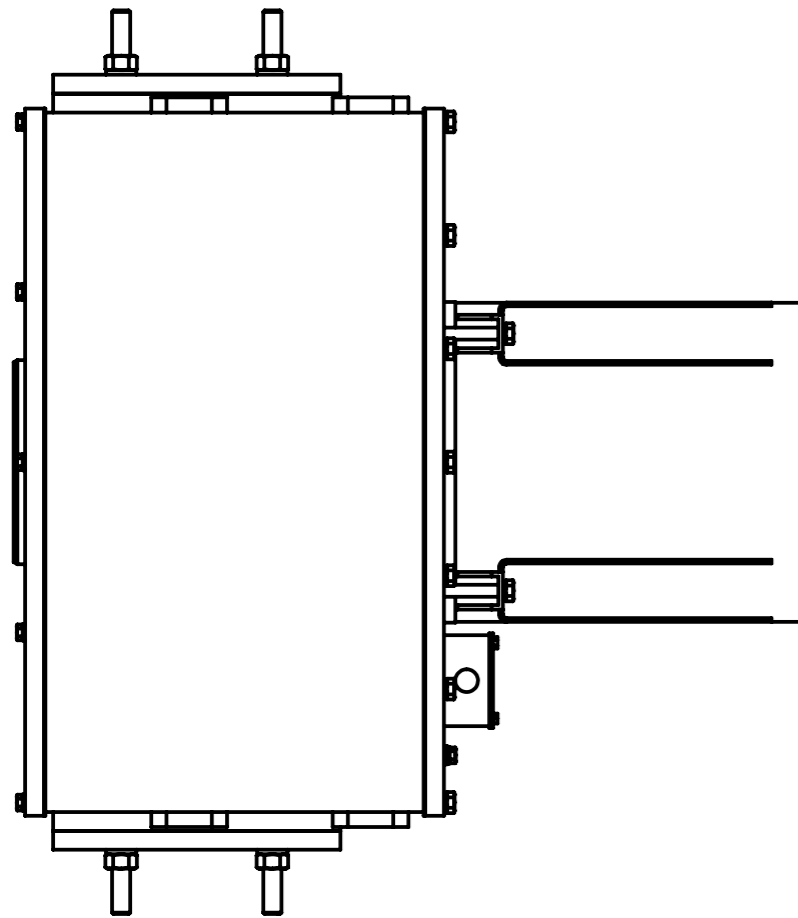


ВЭМ-Т4

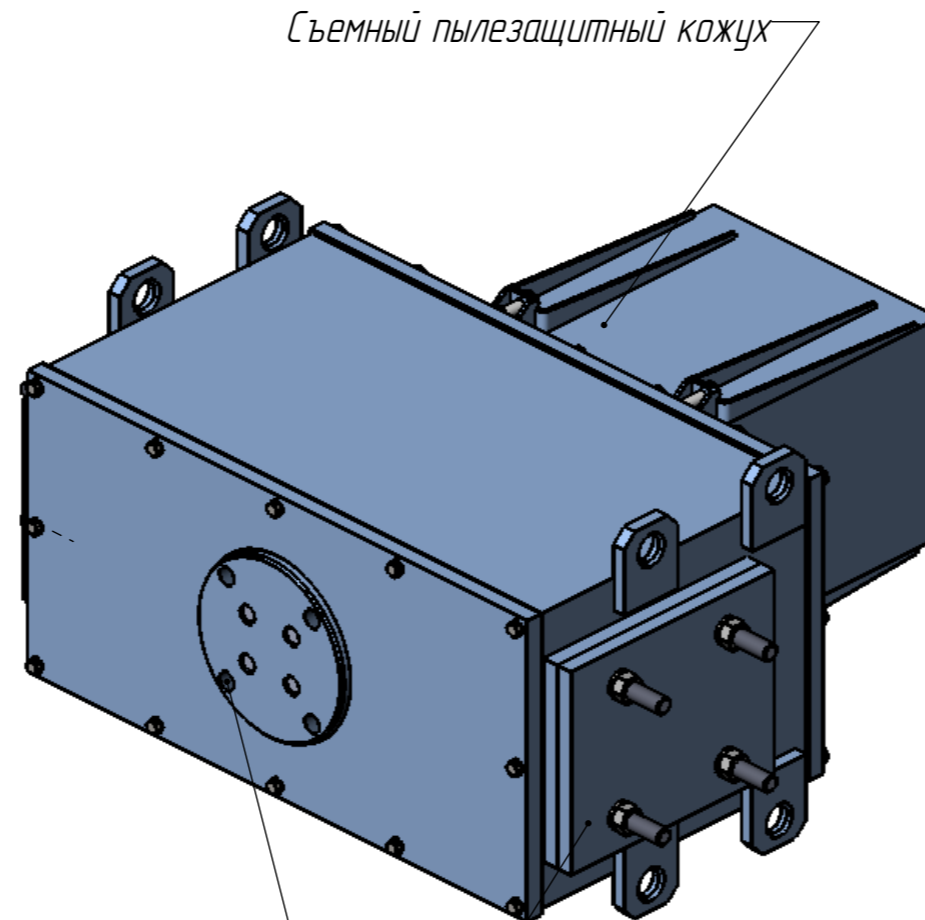


Используется в следующих вибропитателях:

1. ПЭВФ 950/390x3000-90;
2. ПЭВФ 1400/380x2550-250;
3. ПЭВФ 1500/460x2500-300;
4. ПЭВВФ 1200/280x2500-150.



Отверстия М 30x2 для крепления кронштейна



Регулировочные грузы

№	Параметр	Значение
1	Тип вибропривода	Электромагнитный двухтактный
2	Динамическая схема	Двухмассная
3	Максимальная масса присоединяемого рабочего органа (лотка с кронштейном)	1050 кг
3	Масса вибропривода, не более	1500 кг
4	Максимальная амплитуда колебаний рабочего органа	0,6 мм
5	Ток в цепи электромагнита, не более	22 А
6	Напряжение на обмотке электромагнита, в пределах	0-340 В
7	Количество катушек в приводе	Две