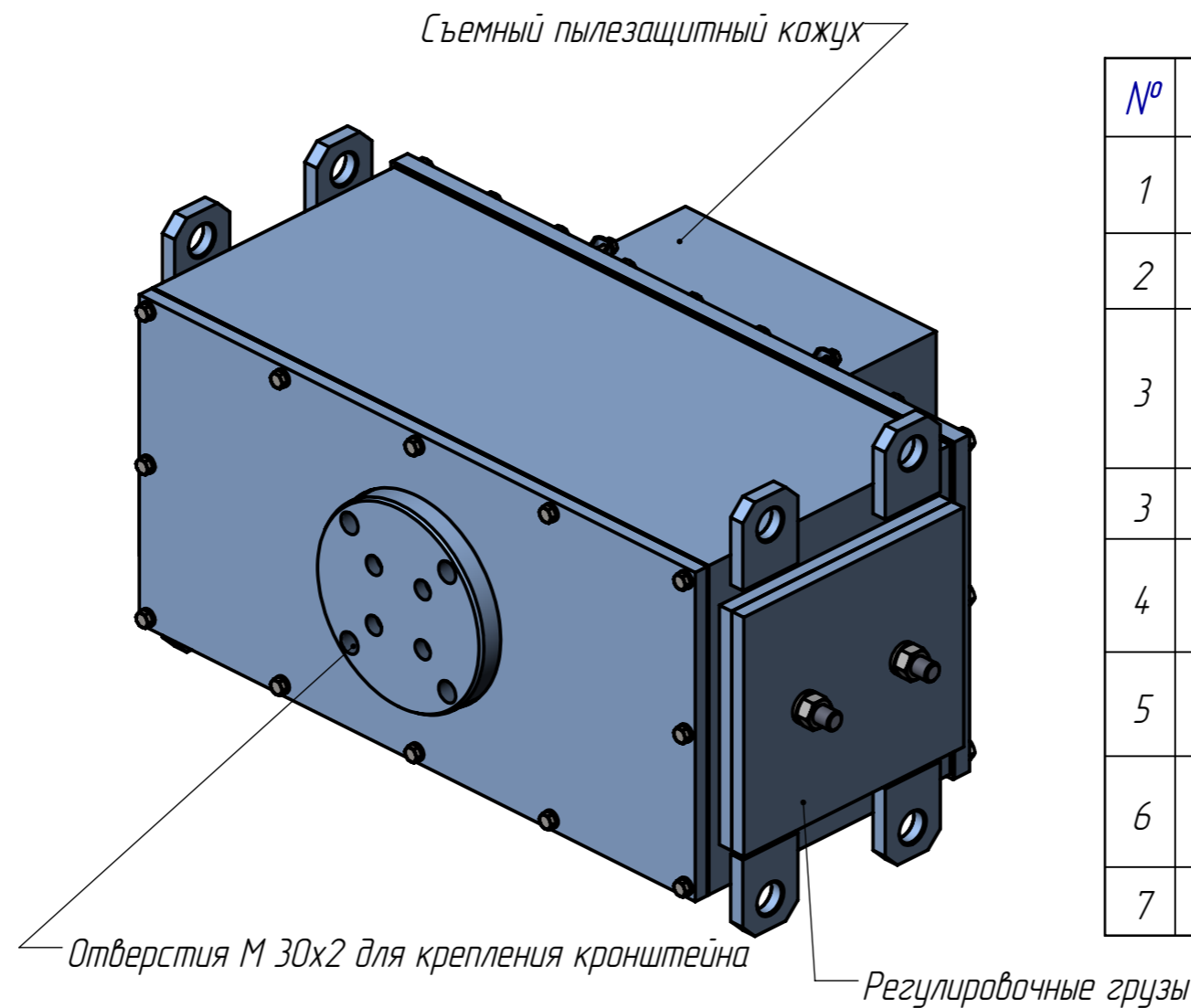
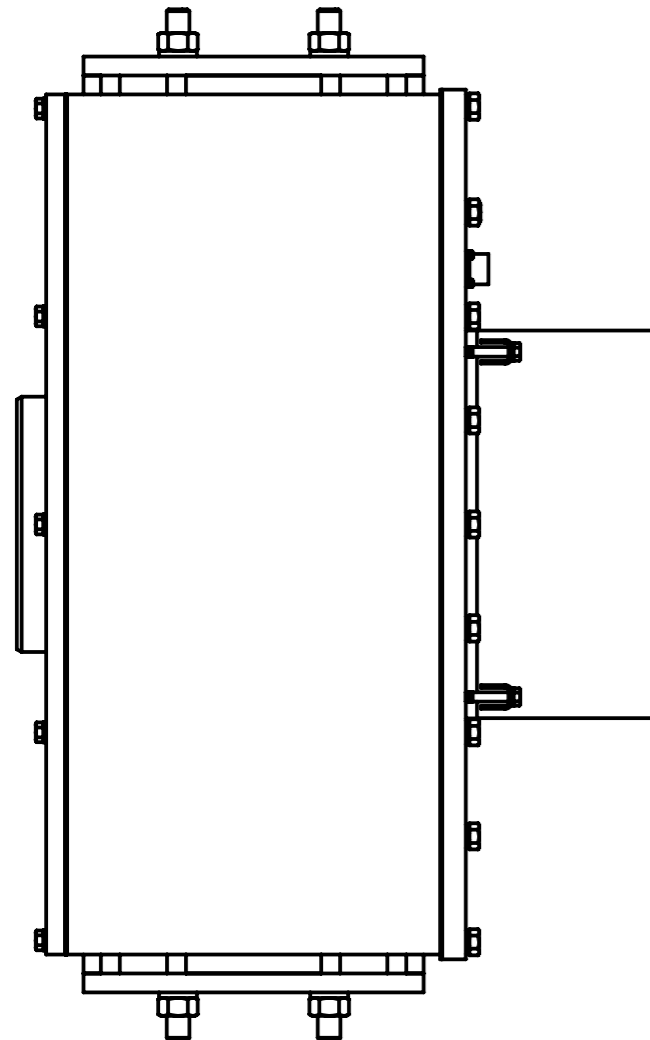
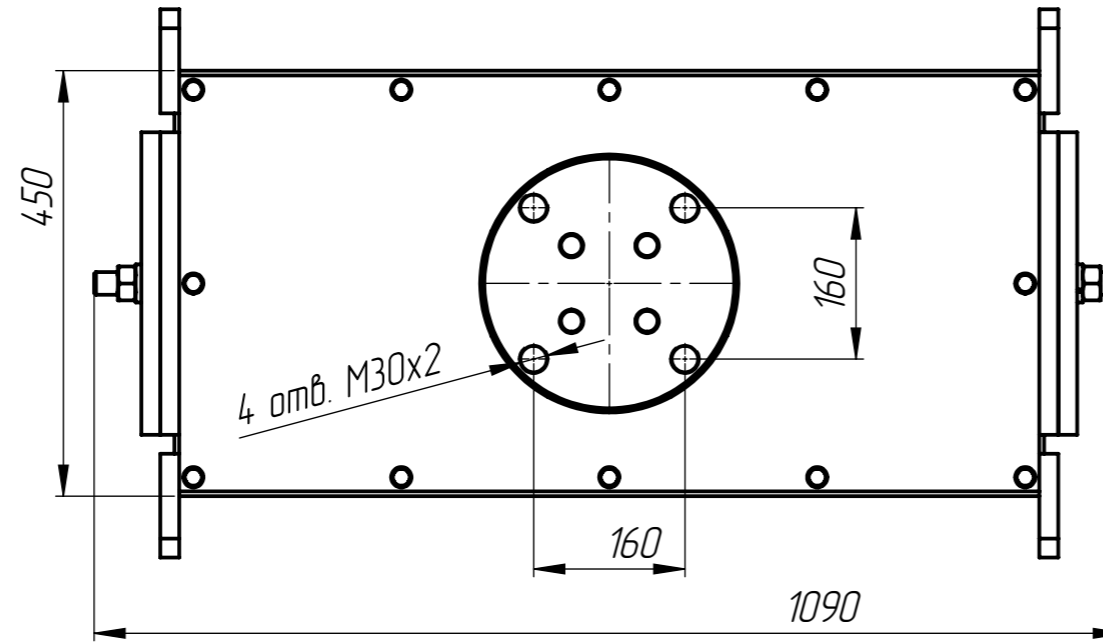
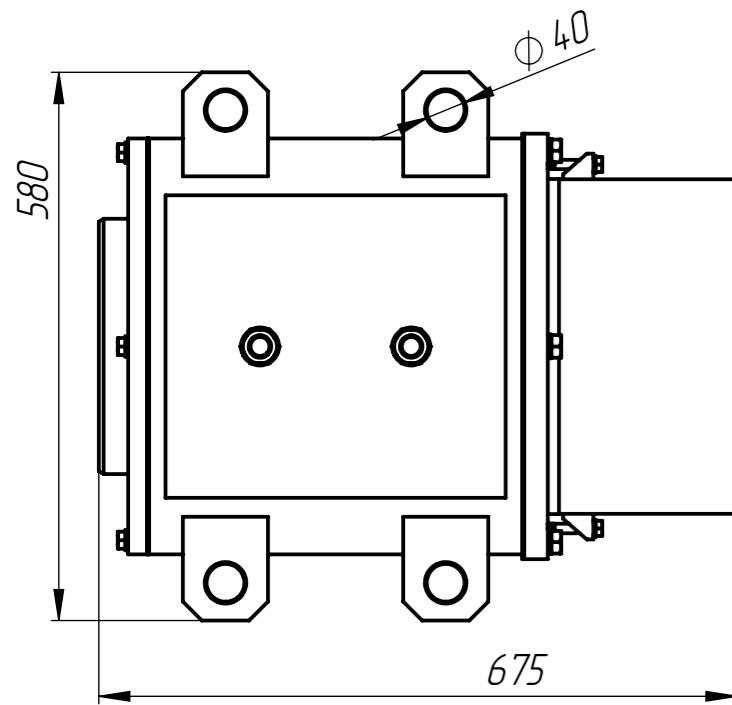


ВЭМ-ТЗ

Используется в следующих вибропитателях:

1. ПЭВФ 1200/340x2500-150;
2. ПЭВВФ 1200/280x2000-150.



№	Параметр	Значение
1	Тип вибропривода	Электромагнитный однотактный
2	Динамическая схема	Двухмассная
3	Максимальная масса присоединяемого рабочего органа (лотка с кронштейном)	790 кг
3	Масса вибропривода, не более	1040 кг
4	Максимальная амплитуда колебаний рабочего органа	0,6 мм
5	Ток в обмотке электромагнита, не более	16 А
6	Напряжение на обмотке электромагнита, в пределах	0-340 В
7	Количество катушек в приводе	Одна