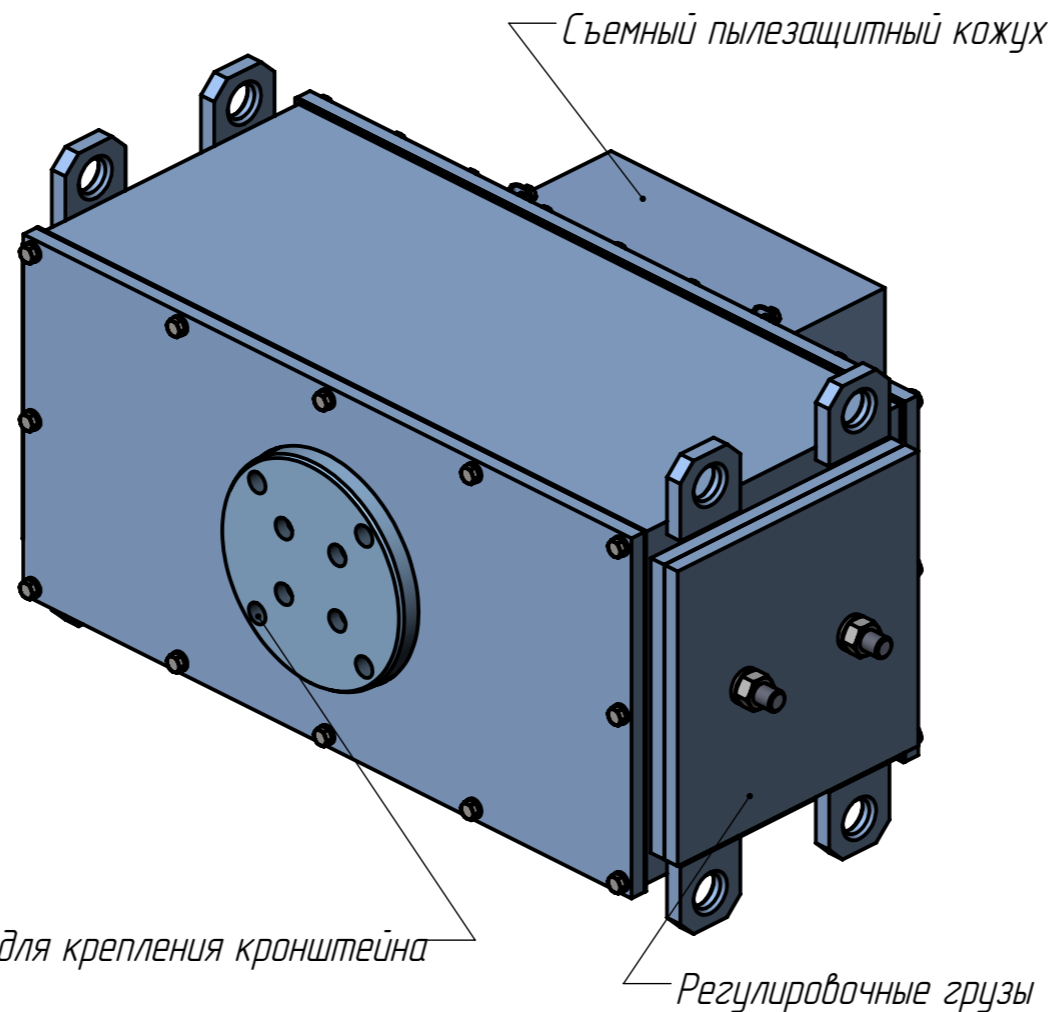
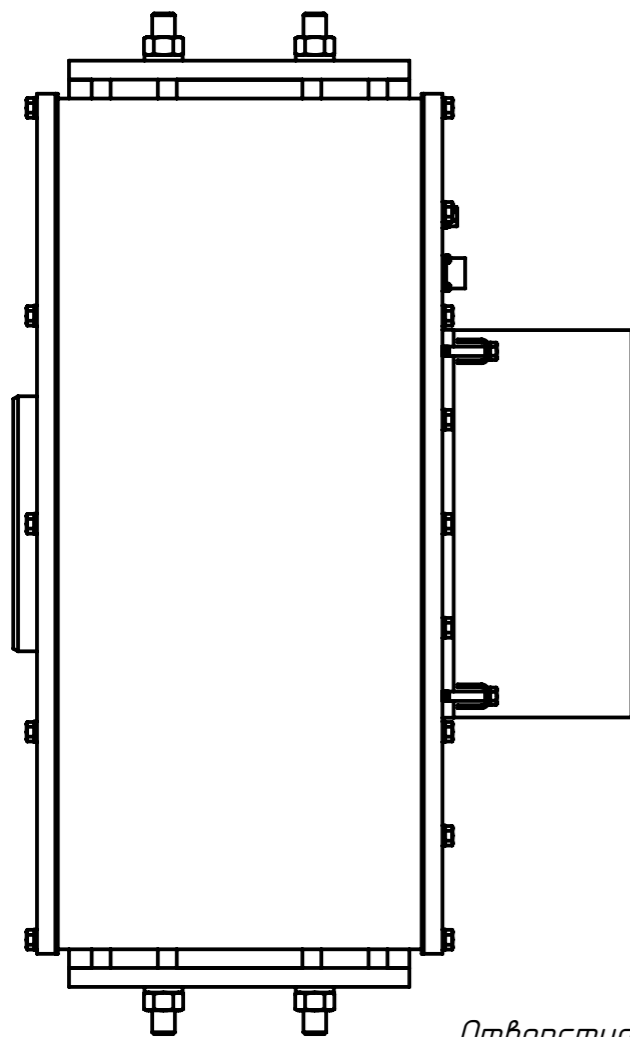
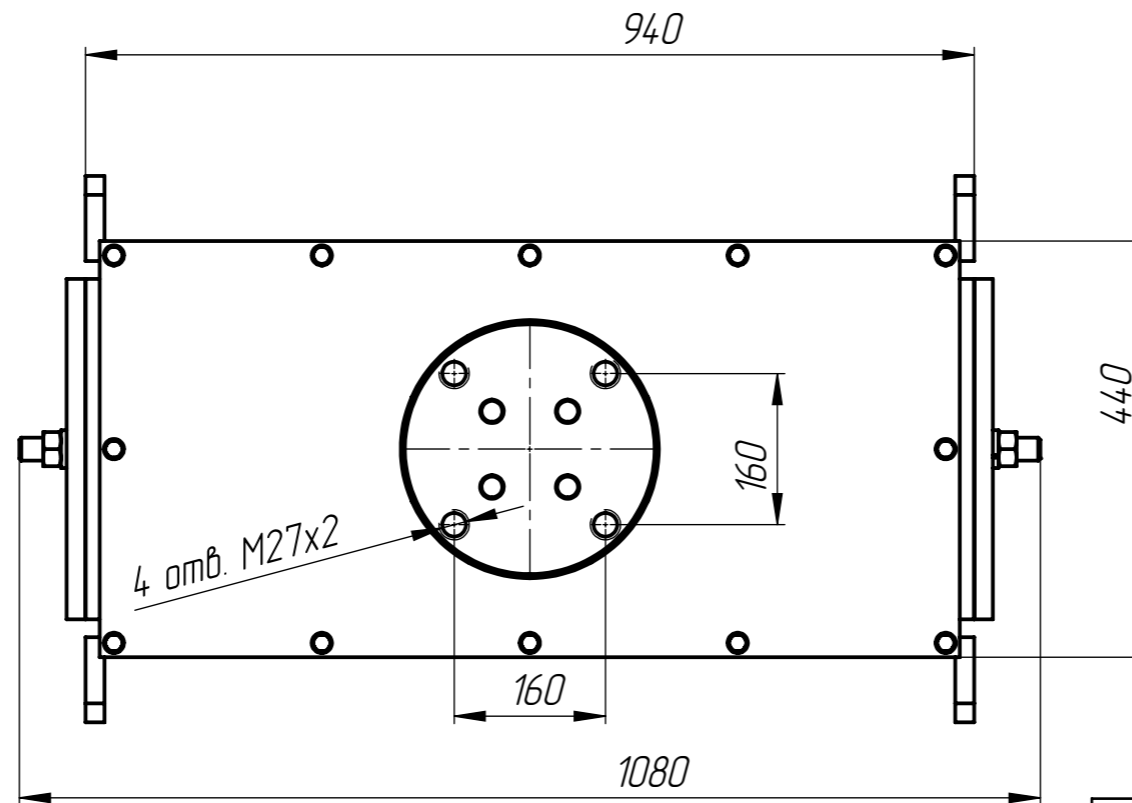
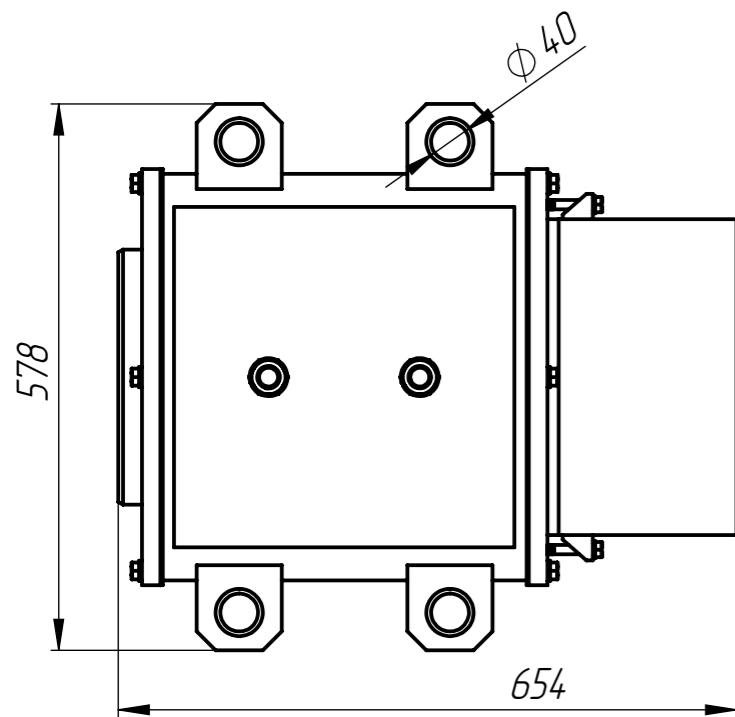


ВЭМ-Т2

Используется в следующих вибропитателях:

1. ПЭВФ 1200/410x2000-150;
2. ПЭВФ 1200/410x2200-150;
3. ПЭВФ 950/370x2000-90.



Отверстия М 27х2 для крепления кронштейна

Регулировочные грузы

№	Параметр	Значение
1	Тип вибропривода	Электромагнитный однотактный
2	Динамическая схема	Двухмассная
3	Максимальная масса присоединяемого рабочего органа (лотка с кронштейном)	650 кг
3	Масса вибропривода, не более	950 кг
4	Максимальная амплитуда колебаний рабочего органа	0,6 мм
5	Ток в обмотке электромагнита, не более	15 А
6	Напряжение на обмотке электромагнита, в пределах	0-340 В
7	Количество катушек в приводе	Одна