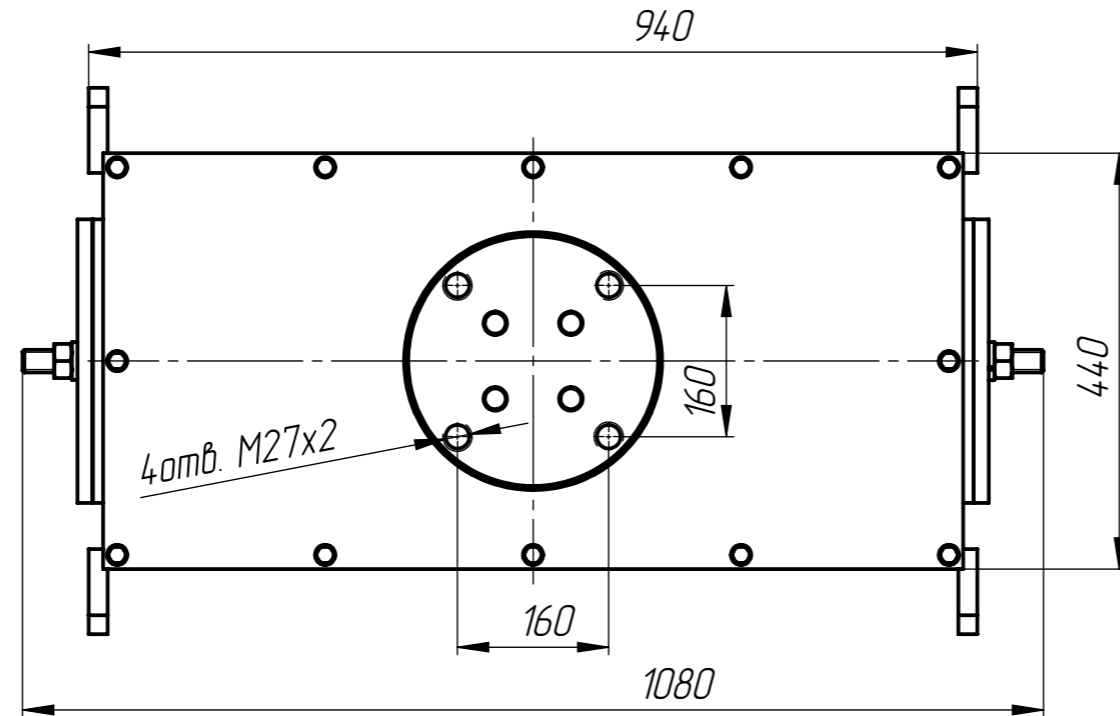
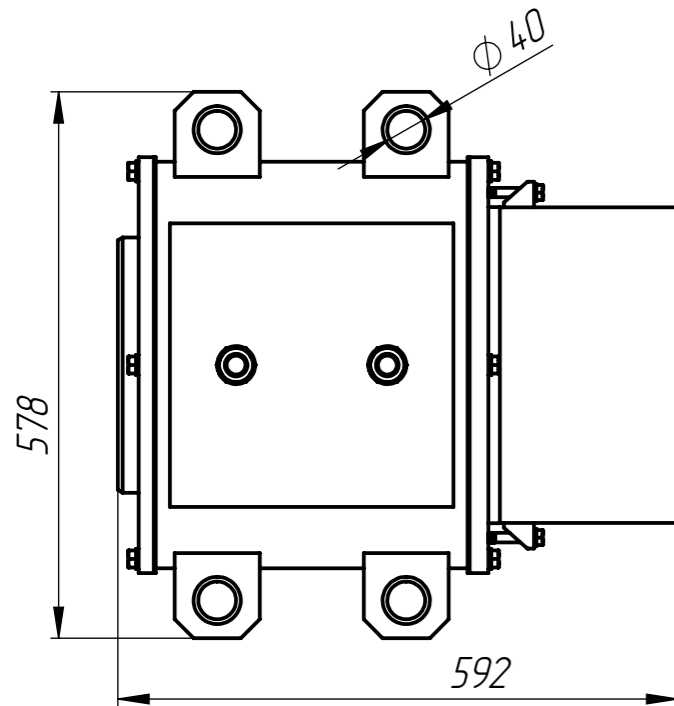
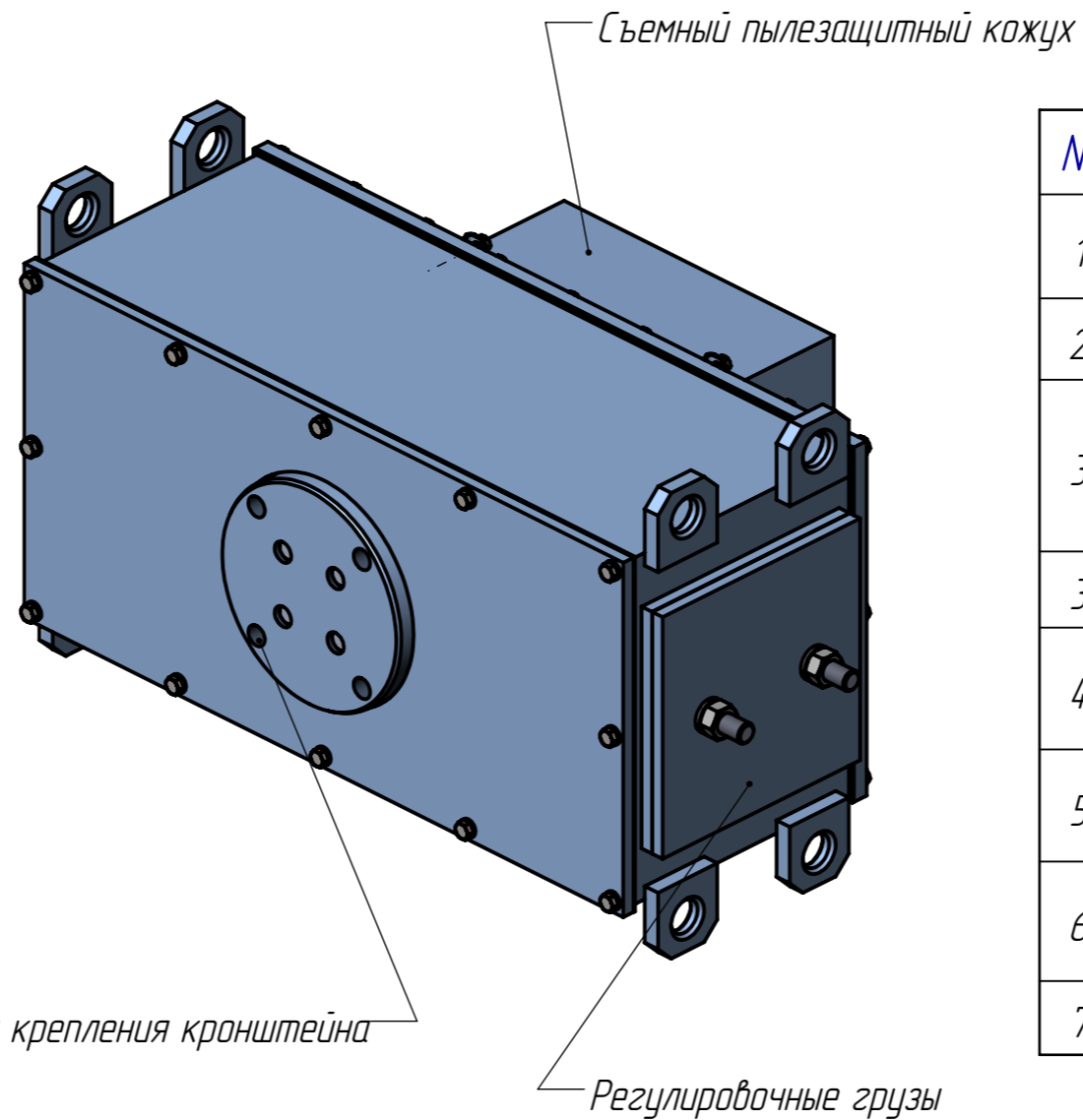
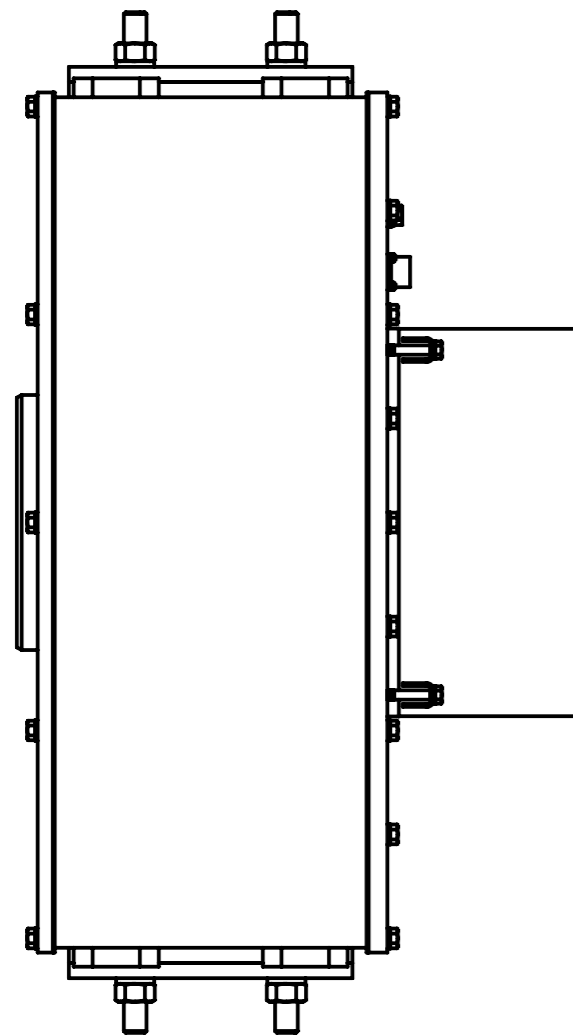


ВЭМ-Т1



Используется в следующих вибропитателях:

1. ПЭВФ 700/315x1250-60;
2. ПЭВФ 700/315x1800-60;
3. ПЭВФ 700/315x2350-60;
4. ПЭВФ 700/315x2600-60;
5. ПЭВФ 950/370x1500-90;
6. ПЭВФ 950/370x2000-90;
7. ПЭВФФ 700/315x1600-60.



Отверстия М 27х2 для крепления кронштейна

Регулировочные грузы

№	Параметр	Значение
1	Тип вибропривода	Электромагнитный однотактный
2	Динамическая схема	Двухмассная
3	Максимальная масса присоединяемого рабочего органа (лотка с кронштейном)	550 кг
3	Масса вибропривода, не более	800 кг
4	Максимальная амплитуда колебаний рабочего органа	0,6 мм
5	Ток в обмотке электромагнита, не более	15 А
6	Напряжение на обмотке электромагнита, в пределах	0-340 В
7	Количество катушек в приводе	Одна