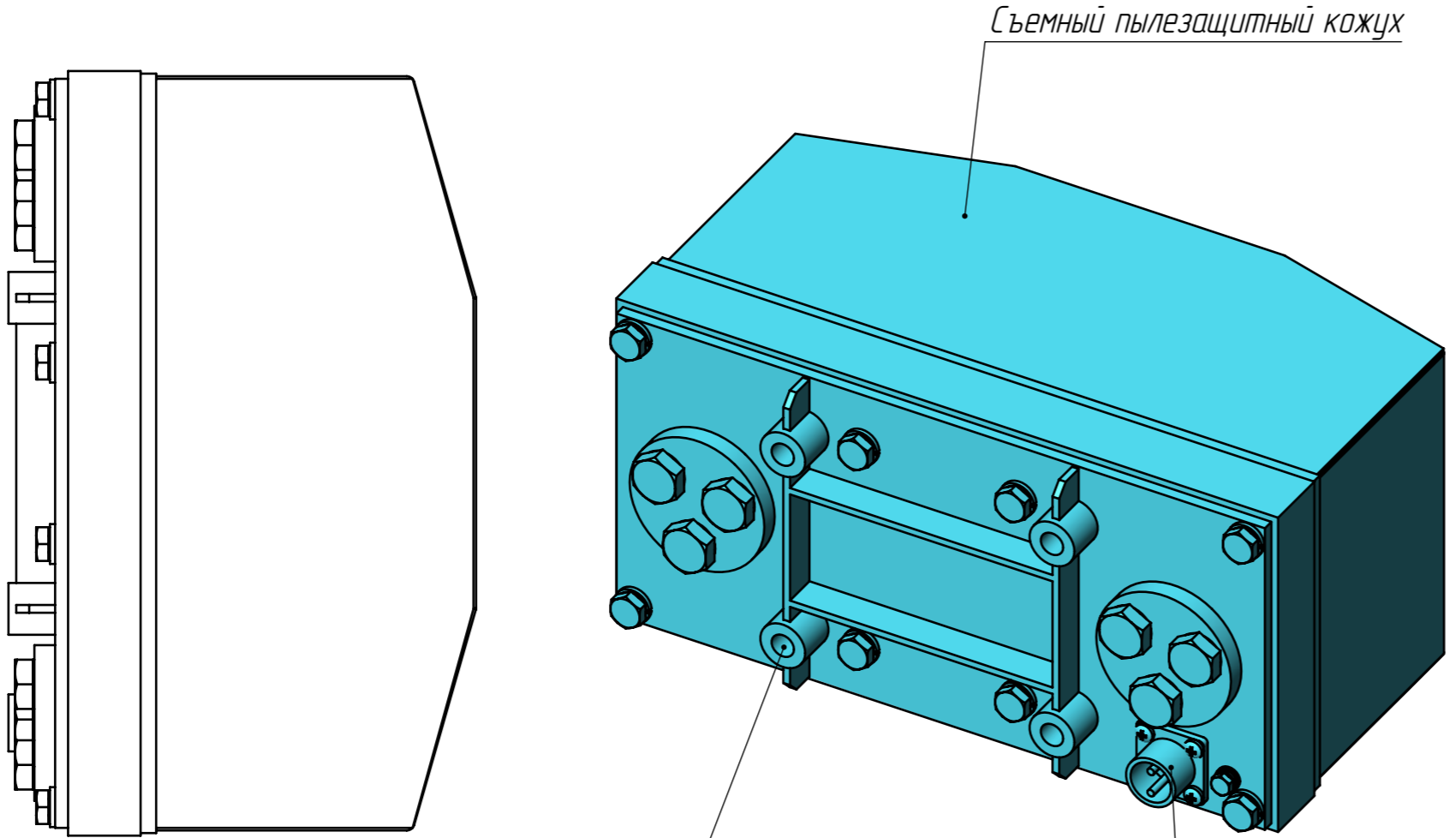
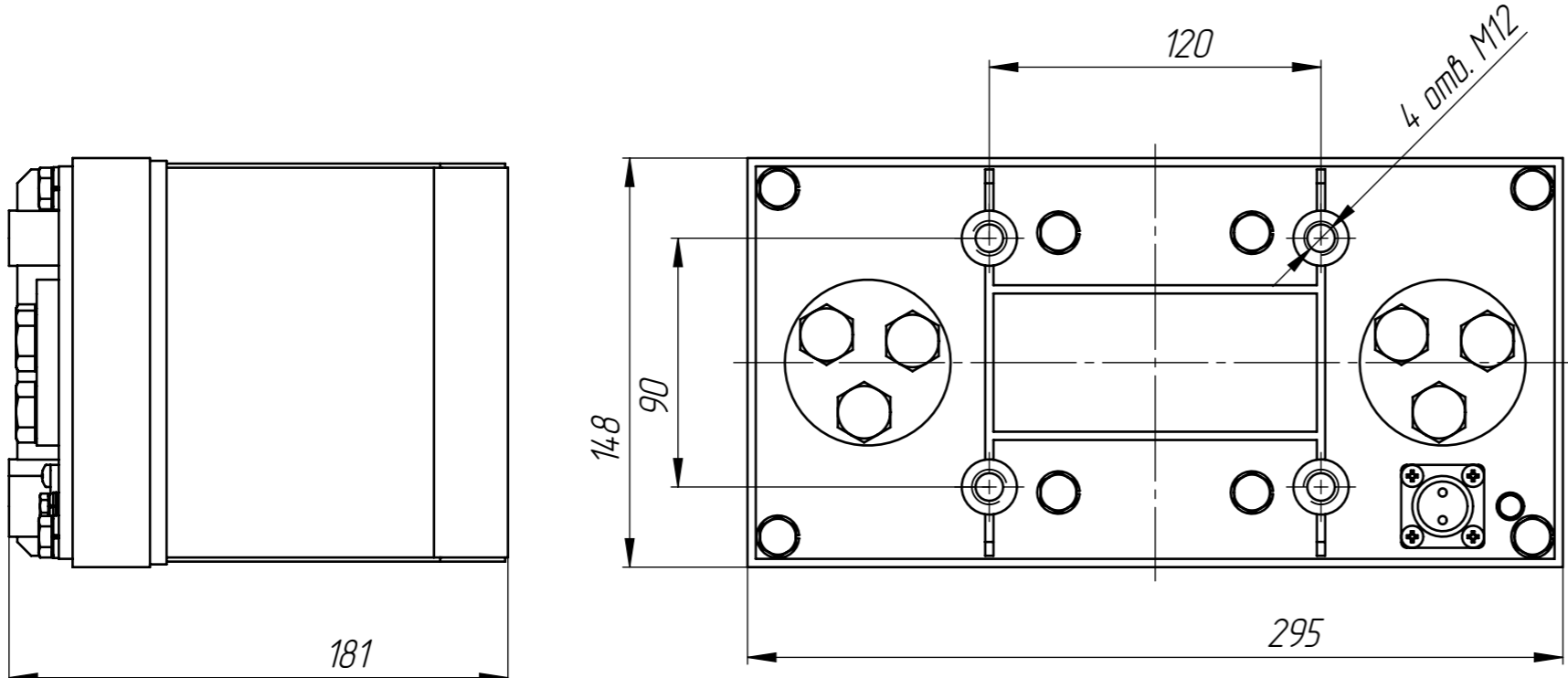


ВИБРОПРИВОД ЭЛЕКТРОМАГНИТНЫЙ
ВЭМ-Л1

Используется в следующих вибропитателях:

1. ПЭВ 180/100x600-6;
2. ПЭВУ 180/100x500-6;
3. ПЭВНМ 200/70x600-4;
4. ПЭВНМ 250/100x400-6;
5. ПЭВНМ 250/140x400-6.



Съемный пылезащитный кожух

4 отв. М12 для крепления к лотку

ШР-20 для подключения блока управления

№	Параметр	Значение
1	Тип вибропривода	Электромагнитный однотактный
2	Динамическая схема	Двухмассная
3	Максимальная масса присоединяемого рабочего органа	10 кг
3	Масса вибропривода, не более	22 кг
4	Максимальная амплитуда колебаний рабочего органа	0,6 мм
5	Ток в обмотке электромагнита, не более	1,5 А
6	Напряжение на обмотке электромагнита, в пределах	0 - 300 В
7	Количество катушек в приводе	Одна