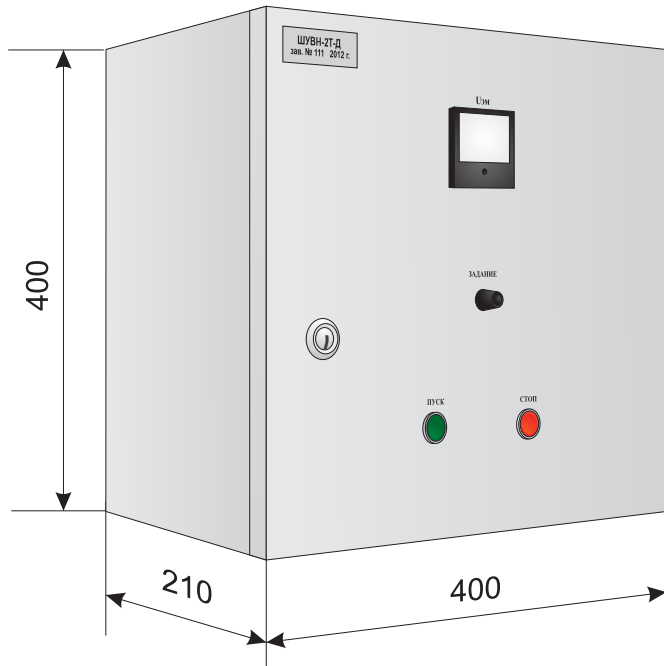


ШУВН-2Т-Д



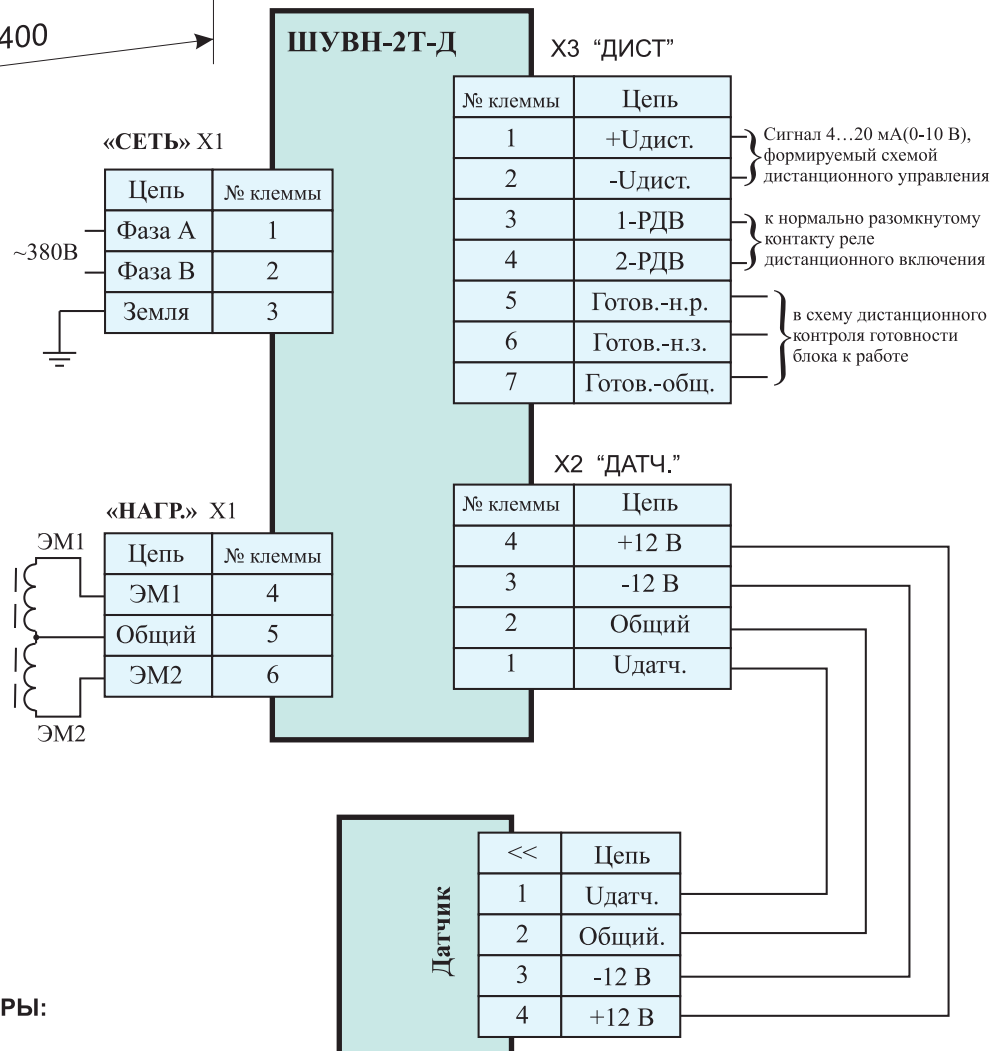
ТЕХНОЛОГИЧЕСКОЕ НАЗНАЧЕНИЕ

Шкаф ШУВН-2Т-Д предназначен для регулирования амплитуды колебаний (производительности) двухтактного электромагнитного вибропитателя. На лотке вибропитателя установлен датчик, сигнал которого обеспечивает стабильность заданного уровня амплитуды колебаний.

В режиме местного управления потенциометром двери шкафа задается требуемый уровень производительности вибропитателя.

В режиме дистанционного управления регулирование производительности вибропитателя обеспечивается посредством аналогового сигнала 4...20 мА или 0...20 мА или 0...10 В, формируемого внешней схемой управления.

СХЕМА ВНЕШНИХ СОЕДИНЕНИЙ :



КОНСТРУКТИВНОЕ ИСПОЛНЕНИЕ:

Шкаф с дверью, запираемой на ключ, предназначен для установки на вертикальную поверхность. Степень защиты шкафа IP55. Крепеж шкафа к вертикальной поверхности осуществляется через четыре отверстия задней стенки шкафа. Внутри шкафа на монтажной панели установлены блок управления вибропитателем БШУВН-2Т-Д, автоматические выключатели, контактор, тепловое реле. На двери шкафа прибор, фиксирующий текущее значение амплитуды колебаний лотка вибропитателя, а также потенциометр, регулирующий производительность в режиме местного управления.

В днище шкафа установлены фланцы для подключения к клеммникам, расположенным внутри шкафа, трехжильного сетевого кабеля, трехжильного кабеля нагрузки, четырехжильного (две витые пары) кабеля датчика и семижильного кабеля дистанционного управления, а также провода контура защитного заземления.

ОСНОВНЫЕ ТЕХНИЧЕСКИЕ ПАРАМЕТРЫ:

- напряжение питающей сети ~380 В;
- частота сети 50 Гц;
- ток сети, не более 20 А;
- диапазон регулирования положительной полуволны напряжения на обмотке каждого из двух электромагнитов вибропитателя от 0 до 150В постоянного тока;
- входное сопротивление для аналогового сигнала управления 500 Ом;
- аналоговый сигнал дистанционного управления 4...20 мА или 0...20 мА или 0...10 В;
- габаритные размеры шкафа (ширина x высота x глубина) - 400x400x210 мм;
- вес шкафа не более 16 кг;
- расстояние между центрами четырех крепежных отверстий (диаметром 9 мм) по горизонтали 360 мм, по вертикали 360 мм