

БЛОК УПРАВЛЕНИЯ ОДНОТАКТНЫМ ЭЛЕКТРОМАГНИТНЫМ ВИБРОПИТАТЕЛЕМ БУВН-1Т



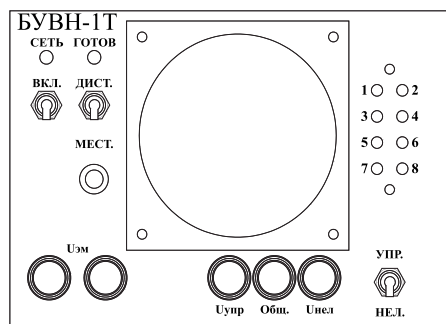
ТЕХНОЛОГИЧЕСКОЕ НАЗНАЧЕНИЕ:

— Блок управления БУВН-1Т предназначен для дистанционного регулирования производительности однофазного электромагнитного вибропитателя с током электромагнита не более 15А. Сигнал управления аналоговый и обеспечивается схемой заказчика. Пример технологического применения блока управления — весодозирующие устройства непрерывного действия. Схема блока позволяет установить прямо пропорциональную зависимость «производительность вибропитателя — сигнал управления».

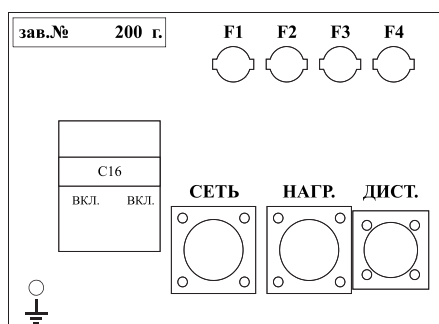
ОСНОВНЫЕ ТЕХНИЧЕСКИЕ ПАРАМЕТРЫ

- Напряжение двухфазной питающей сети ~380 В.
- Частота сети 50 Гц.
- Ток нагрузки и каждой из двух фаз питающей сети не более 15 А.
- Диапазон регулирования напряжения нагрузки 0-300 В.
- Сигнал дистанционного управления 4-20 мА или 0-5 мА или 0-10 В.
- Габаритные размеры (ШхВхГ) не более 160х125х350 мм.
- Вес не более 3 кг.
- Охлаждение воздушное естественное.
- Степень защиты блока IP20.

ПЕРЕДНЯЯ ПАНЕЛЬ



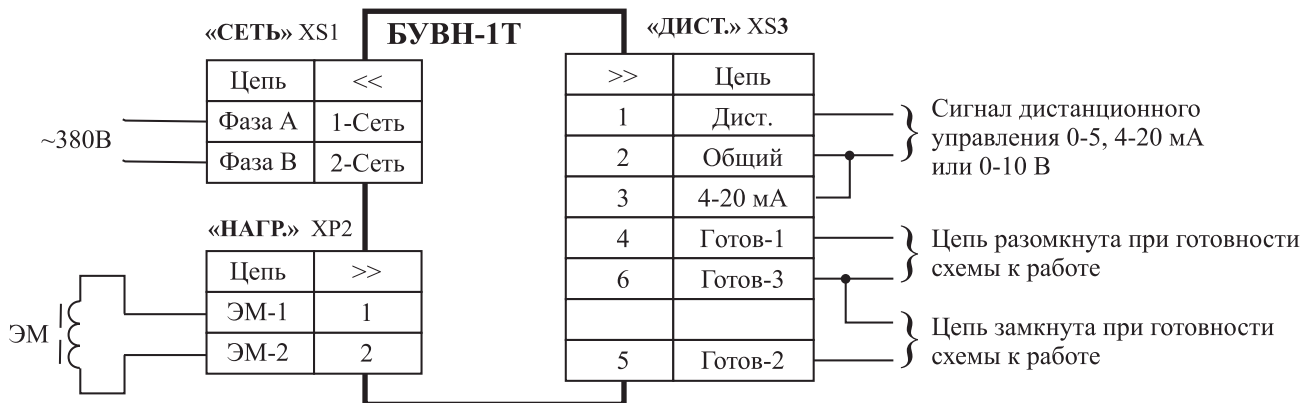
ЗАДНЯЯ ПАНЕЛЬ



На задней панели блока расположены:

- двухполюсный автоматический выключатель на ток 16А;
- резьбовой соединитель (ШР20) «СЕТЬ» для ввода напряжения ~380В;
- резьбовой соединитель (ШР20) «НАГР.» для подключения обмотки электромагнита;
- резьбовой соединитель (2РМ18) «ДИСТ.» для дистанционного управления вибропитателем;
- болт заземления и предохранители цепей управления и индикации.

СХЕМА ВНЕШНИХ СОЕДИНЕНИЙ :



Примечание:

При использовании сигнала дистанционного управления 0-5мА или 0-10В снять перемычку с выводов 2-3 кабельной вставки разъема «ДИСТ.».