

# БЛОК УПРАВЛЕНИЯ ДВУХТАКТНЫМ ЭЛЕКТРОМАГНИТНЫМ ВИБРОПИТАТЕЛЕМ БУВ-2ТМ

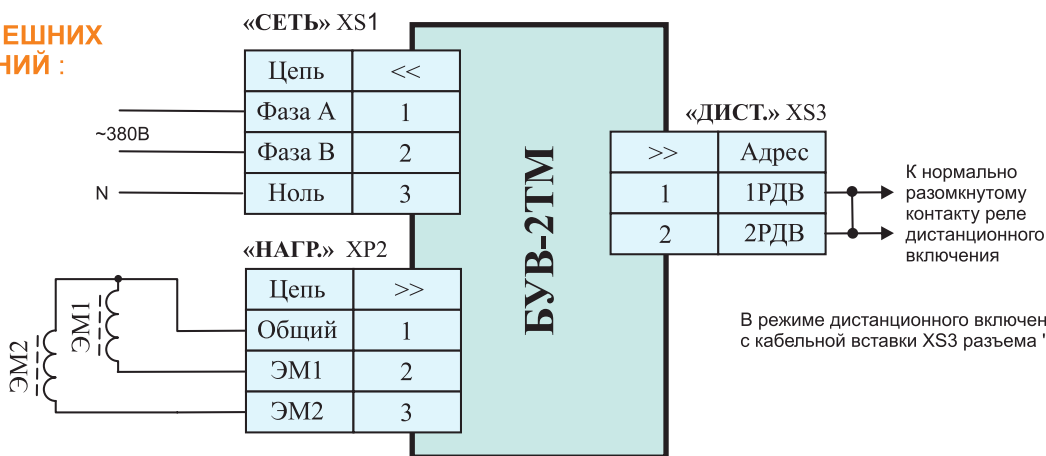
Блок БУВ-2ТМ предназначен для регулировки производительности двухтактного электромагнитного вибропитателя потенциометрическим задатчиком лицевой панели, а также обеспечивает включение и отключение блока по команде реле дистанционного включения, не входящего в комплект поставки изделия. Блок оснащен светодиодным индикатором подачи сетевого напряжения ~380В и двухполюсным автоматическим выключателем.

## ОСНОВНЫЕ ТЕХНИЧЕСКИЕ ПАРАМЕТРЫ:

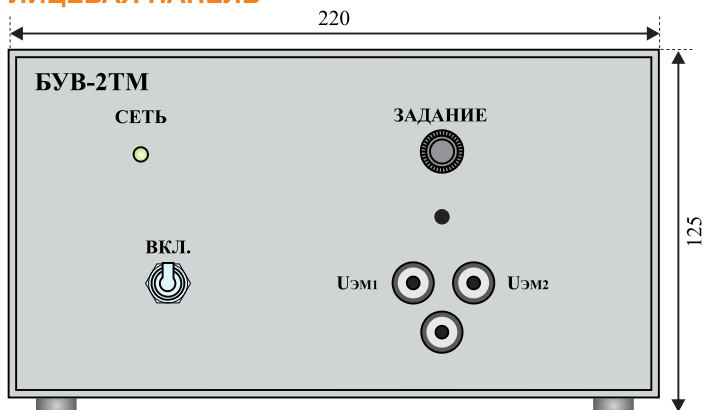
- Напряжение двухфазной питающей сети ~380В
- Частота питающей сети 50 Гц
- Ток нагрузки каждого из двух электромагнитов не более 15 А
- Ток нулевого провода не более 0,1 А
- Диапазон регулирования напряжения 0-300 В
- Габаритные размеры (ШхВхГ) не более 220х125х360 мм,
- Масса не более 5 кг
- Охлаждение воздушное естественное



## СХЕМА ВНЕШНИХ СОЕДИНЕНИЙ :



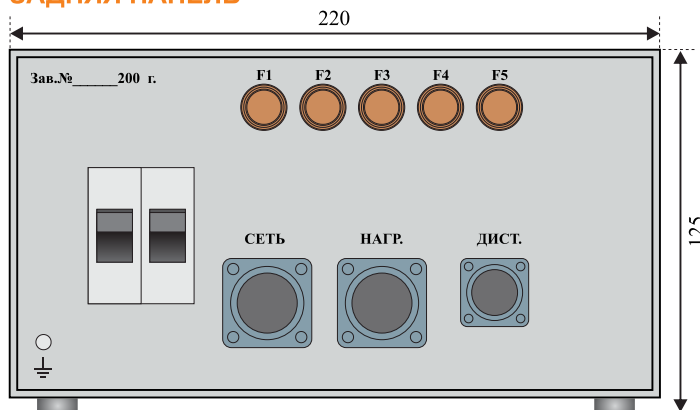
## ЛИЦЕВАЯ ПАНЕЛЬ



### На лицевой панели блока БУВ-2ТМ размещены:

- светодиод "СЕТЬ", сигнализирующий о подаче сетевого напряжения ~380В при включенном автоматическом выключателе блока;
- ключ "ВКЛ." включения блока в работу;
- потенциометрический задатчик "ЗАДАНИЕ" производительности вибропитателя;
- контрольные гнезда для измерения напряжения на обмотках первого "Уэм1" и второго "Уэм2" электромагнитов двухтактного вибропитателя;
- потенциометрический ограничитель максимального значения напряжения, подаваемого на обмотки электромагнитов вибропитателя. Вал потенциометра выведен в отверстие под рукояткой движка потенциометра "ЗАДАНИЕ".

## ЗАДНЯЯ ПАНЕЛЬ



### На задней панели блока размещены:

- двухполюсный автоматический выключатель 16А;
- колодка разъема "СЕТЬ" для подключения сетевых напряжений ~380В и нулевого провода;
- колодка разъема "НАГР." для подключения обмоток электромагнитов вибропитателя;
- колодка разъема "ДИСТ." для дистанционного включения и отключения по команде реле дистанционного управления;
- держатели предохранителей F1 и F2 цепи управления;
- держатели предохранителей F3, F4, F5 в цепи индикационных гнезд "Уэм1" и "Уэм2".